

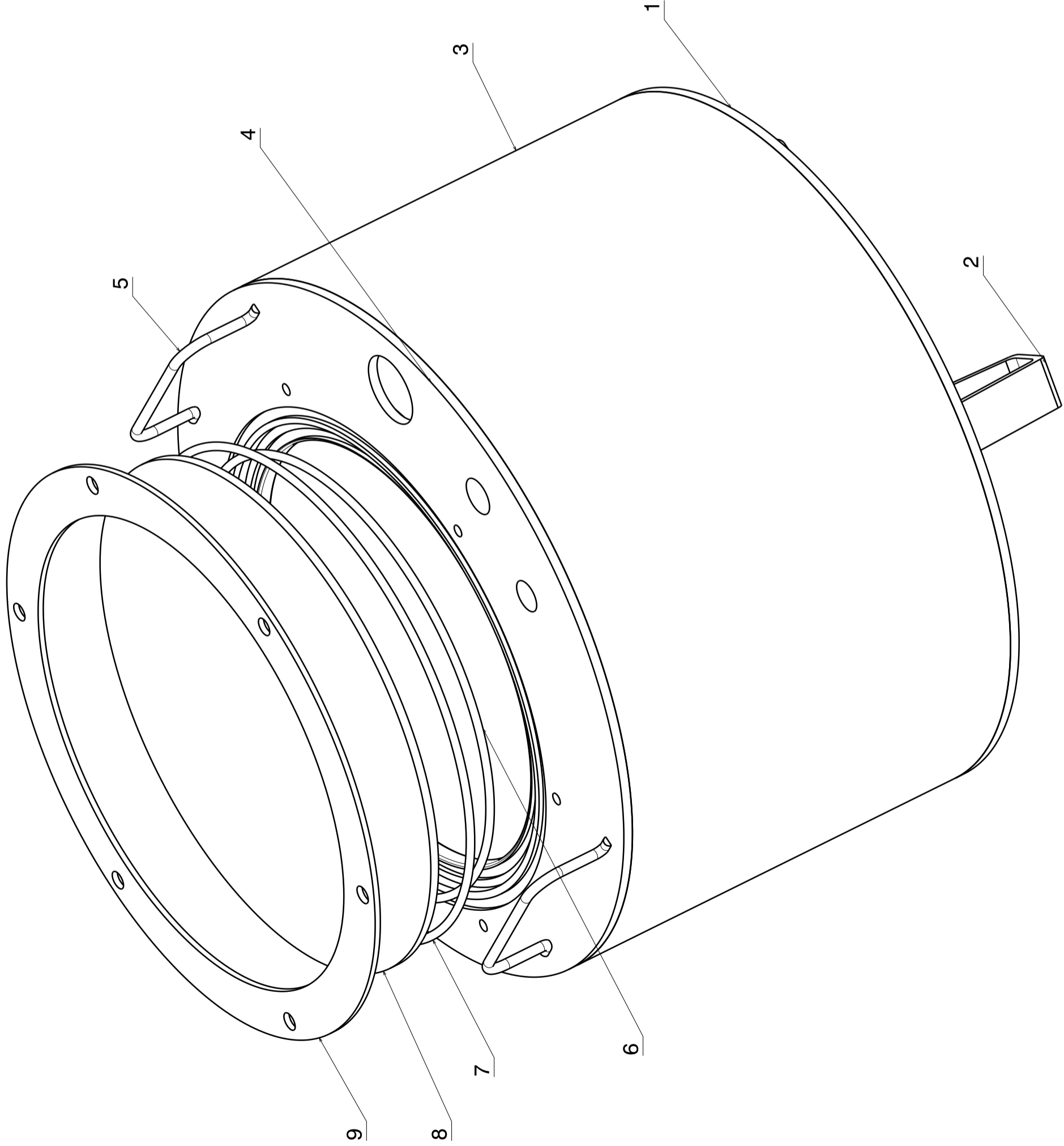
V A B C D E F G H I J K L M N O P

X000X	X000X	X000X	X000X	X000X	X000X	X000X	X000X	X000X
X000X	X000X	X000X	X000X	X000X	X000X	X000X	X000X	X000X

Pozicije pod rednim brojevima 1, 2, 3, 4 i 5 nakon izrade treba zavariti u skladu sa datim tehničkim crtežima.

Zahtev zavarenih spojeva je da nema poroznosti i curenja u uslovima podpritiska i nadpritiska.

Poziciju pod rednim brojem izraditi od providnog klirita.



OPREMA	POSUDA ZA ISPITIVANJE	1.02.03.01.00	1	1.02.03.01.00	1	1.02.03.01.00	1.02	C-4000
PROJEKTOVANJE	PROJEKTOVANJE	1.02.03.01.01	1	1.02.03.01.01	1	1.02.03.01.01	1.02	C-4000
ZAVARIVANJE	ZAVARIVANJE	1.02.03.01.02	1	1.02.03.01.02	1	1.02.03.01.02	1.02	C-4000
PROJEKTOVANJE	PROJEKTOVANJE	1.02.03.01.03	1	1.02.03.01.03	1	1.02.03.01.03	1.02	C-4000
ZAVARIVANJE	ZAVARIVANJE	1.02.03.01.04	1	1.02.03.01.04	1	1.02.03.01.04	1.02	C-4000
PROJEKTOVANJE	PROJEKTOVANJE	1.02.03.01.05	1	1.02.03.01.05	1	1.02.03.01.05	1.02	C-4000
ZAVARIVANJE	ZAVARIVANJE	1.02.03.01.06	1	1.02.03.01.06	1	1.02.03.01.06	1.02	C-4000
PROJEKTOVANJE	PROJEKTOVANJE	1.02.03.01.07	1	1.02.03.01.07	1	1.02.03.01.07	1.02	C-4000
ZAVARIVANJE	ZAVARIVANJE	1.02.03.01.08	1	1.02.03.01.08	1	1.02.03.01.08	1.02	C-4000
PROJEKTOVANJE	PROJEKTOVANJE	1.02.03.01.09	1	1.02.03.01.09	1	1.02.03.01.09	1.02	C-4000
ZAVARIVANJE	ZAVARIVANJE	1.02.03.01.10	1	1.02.03.01.10	1	1.02.03.01.10	1.02	C-4000
PROJEKTOVANJE	PROJEKTOVANJE	1.02.03.01.11	1	1.02.03.01.11	1	1.02.03.01.11	1.02	C-4000
ZAVARIVANJE	ZAVARIVANJE	1.02.03.01.12	1	1.02.03.01.12	1	1.02.03.01.12	1.02	C-4000
PROJEKTOVANJE	PROJEKTOVANJE	1.02.03.01.13	1	1.02.03.01.13	1	1.02.03.01.13	1.02	C-4000
ZAVARIVANJE	ZAVARIVANJE	1.02.03.01.14	1	1.02.03.01.14	1	1.02.03.01.14	1.02	C-4000
PROJEKTOVANJE	PROJEKTOVANJE	1.02.03.01.15	1	1.02.03.01.15	1	1.02.03.01.15	1.02	C-4000
ZAVARIVANJE	ZAVARIVANJE	1.02.03.01.16	1	1.02.03.01.16	1	1.02.03.01.16	1.02	C-4000

1 2 3 4 5 6 7 8

TEHNIČKI OPTIČNI CENTAR	1:1	broj strane 00 (00)	1	1.02.03.01.00	1	1.02.03.01.00	1.02	C-4000
PROJEKTOVANJE	PROJEKTOVANJE	1.02.03.01.01	1	1.02.03.01.01	1	1.02.03.01.01	1.02	C-4000
ZAVARIVANJE	ZAVARIVANJE	1.02.03.01.02	1	1.02.03.01.02	1	1.02.03.01.02	1.02	C-4000
PROJEKTOVANJE	PROJEKTOVANJE	1.02.03.01.03	1	1.02.03.01.03	1	1.02.03.01.03	1.02	C-4000
ZAVARIVANJE	ZAVARIVANJE	1.02.03.01.04	1	1.02.03.01.04	1	1.02.03.01.04	1.02	C-4000
PROJEKTOVANJE	PROJEKTOVANJE	1.02.03.01.05	1	1.02.03.01.05	1	1.02.03.01.05	1.02	C-4000
ZAVARIVANJE	ZAVARIVANJE	1.02.03.01.06	1	1.02.03.01.06	1	1.02.03.01.06	1.02	C-4000
PROJEKTOVANJE	PROJEKTOVANJE	1.02.03.01.07	1	1.02.03.01.07	1	1.02.03.01.07	1.02	C-4000
ZAVARIVANJE	ZAVARIVANJE	1.02.03.01.08	1	1.02.03.01.08	1	1.02.03.01.08	1.02	C-4000
PROJEKTOVANJE	PROJEKTOVANJE	1.02.03.01.09	1	1.02.03.01.09	1	1.02.03.01.09	1.02	C-4000
ZAVARIVANJE	ZAVARIVANJE	1.02.03.01.10	1	1.02.03.01.10	1	1.02.03.01.10	1.02	C-4000
PROJEKTOVANJE	PROJEKTOVANJE	1.02.03.01.11	1	1.02.03.01.11	1	1.02.03.01.11	1.02	C-4000
ZAVARIVANJE	ZAVARIVANJE	1.02.03.01.12	1	1.02.03.01.12	1	1.02.03.01.12	1.02	C-4000
PROJEKTOVANJE	PROJEKTOVANJE	1.02.03.01.13	1	1.02.03.01.13	1	1.02.03.01.13	1.02	C-4000
ZAVARIVANJE	ZAVARIVANJE	1.02.03.01.14	1	1.02.03.01.14	1	1.02.03.01.14	1.02	C-4000
PROJEKTOVANJE	PROJEKTOVANJE	1.02.03.01.15	1	1.02.03.01.15	1	1.02.03.01.15	1.02	C-4000
ZAVARIVANJE	ZAVARIVANJE	1.02.03.01.16	1	1.02.03.01.16	1	1.02.03.01.16	1.02	C-4000

POSUDA ZA ISPITIVANJE OPREME NA PODPRITISAK

1.02.03.01.00