

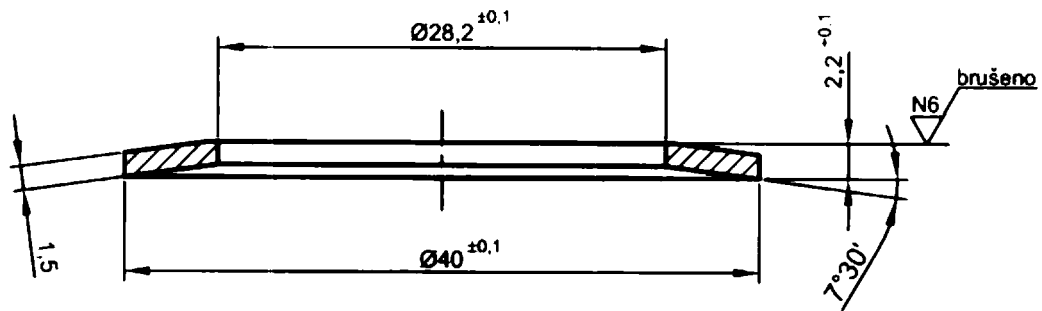
1

2

3

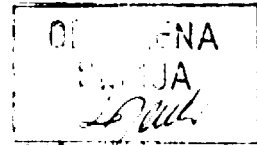
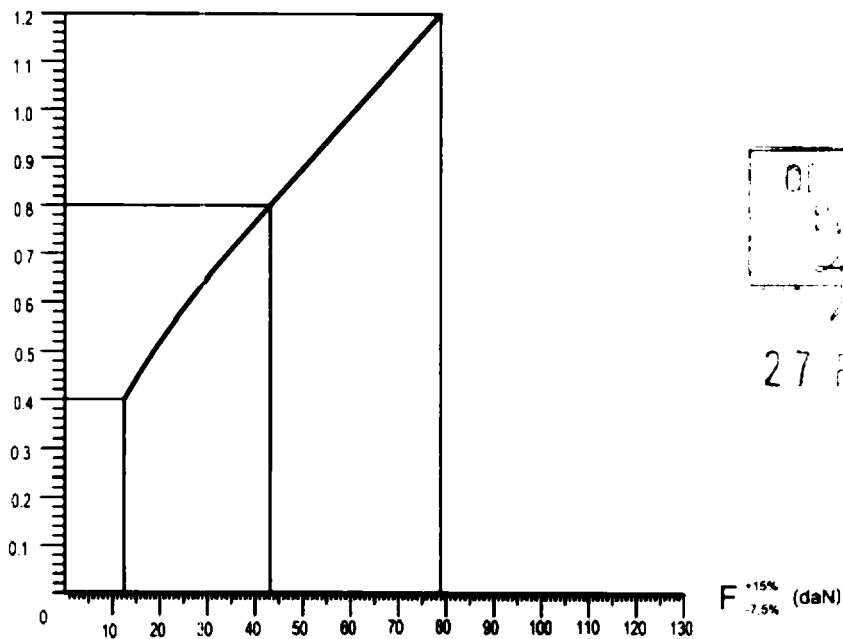
4

D



C

f (mm)



27 FEB 2015

B

A



### KARAKTERISTIKA TANJIRASTE OPRUGE (4 OPRUGE U BLOKU)

34	Tolerancije slobodnih mera: <b>SNO 4662</b>		Kom. po s.d.: <b>4</b>	Materijal: <b>Č.4830 #1,5x50x50</b>	
30	Klasa po 3inske hrapavosti: 		Kom. po s'ed.: <b>16</b>	Termička obrada: <b>~ 45 HRC</b>	
21	Faza razvoja		Kopija		Masa: _____ Merilo: _____
14.8			Veza: <input type="checkbox"/> pravolinijski pokretač		Izv dok: _____
10.5			Prezime: _____ Potpis:		NAZIV: <b>OPRUGE TANJIRASTE - komplet (4 kom.) 486B164-1A</b>
7.4			Konstr. Radović		OZNAKA: <b>8011591</b>
			Crtao Radović		
			Pregl. Tomašević		
			Odobr. Tomašević		
	St. izmena	Datum	Ime	Int. oznaka	123-8011591