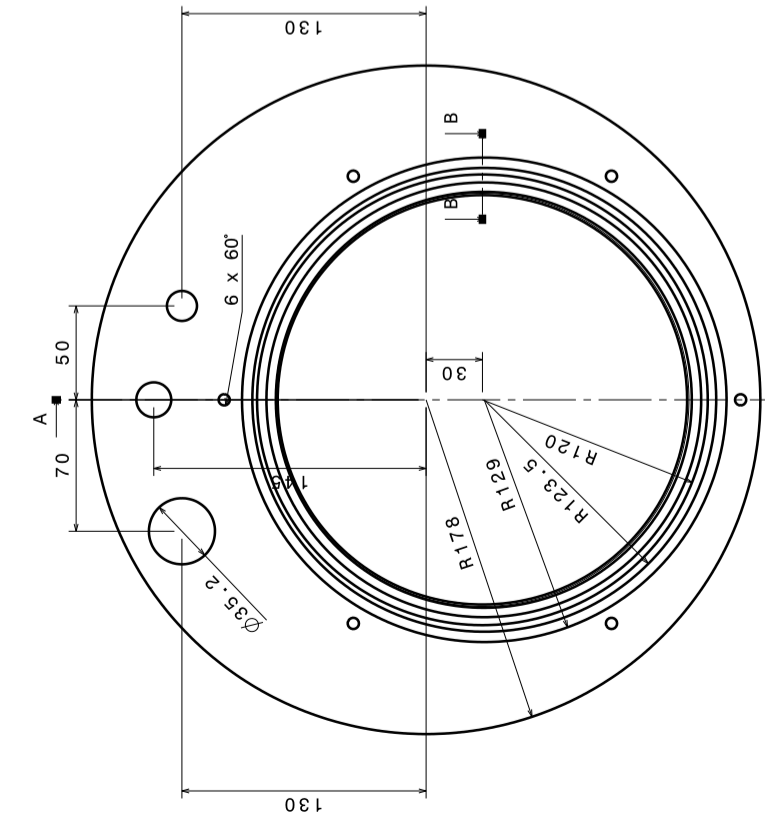
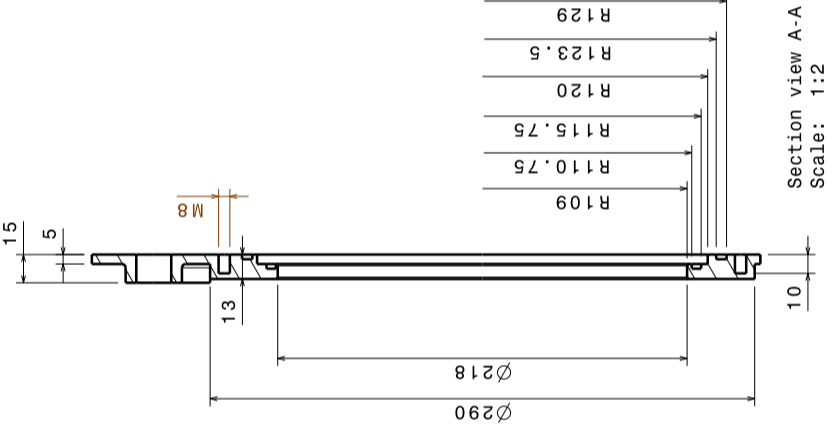


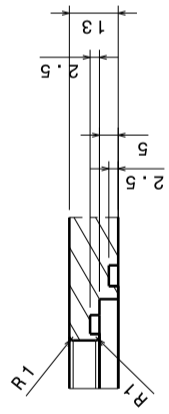
XXXXX	XXXXX	XXXXX	XXXXX	XXXXX	XXXXX	XXXXX	XXXXX	XXXXX	XXXXX	XXXXX	XXXXX
XXXXX	XXXXX	XXXXX	XXXXX	XXXXX	XXXXX	XXXXX	XXXXX	XXXXX	XXXXX	XXXXX	XXXXX



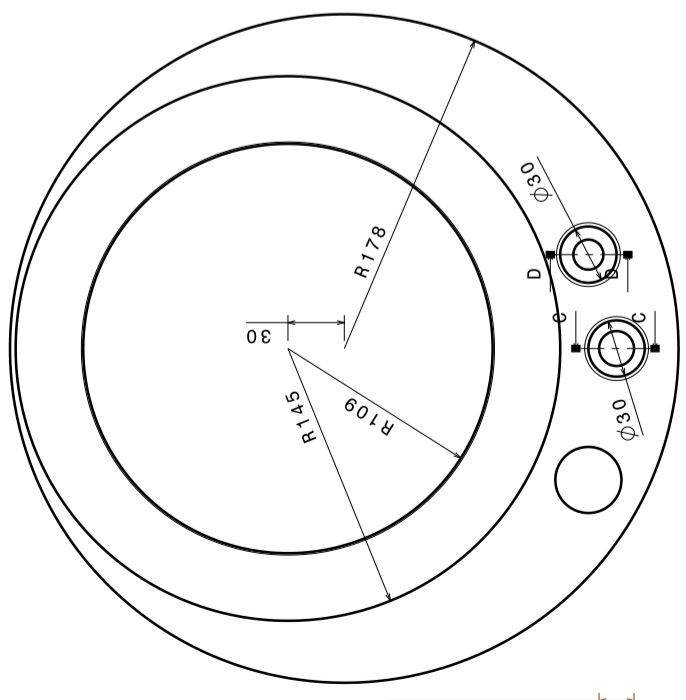
Front view  
Scale: 1:2



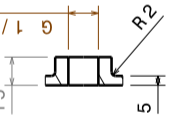
Section view A-A  
Scale: 1:2



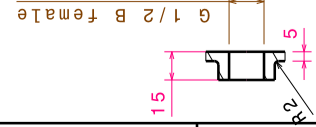
Section view B-B  
Scale: 1:1



Bottom view  
Scale: 1:2

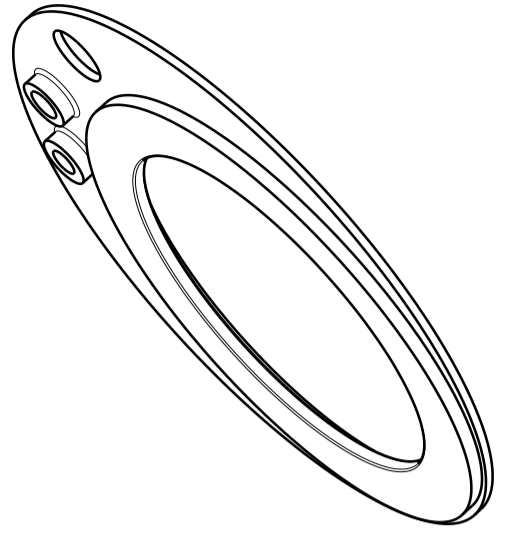


Section view D-D  
Scale: 1:2

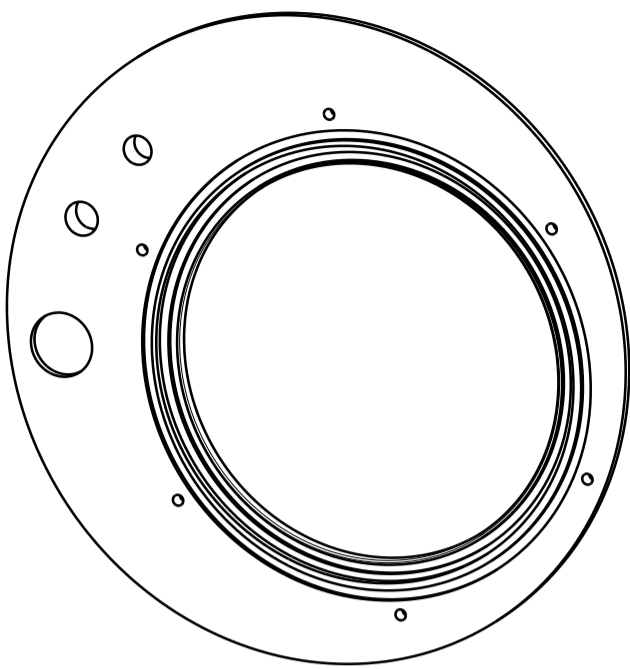


Section view C-C  
Scale: 1:2

Dozvoljava se izrada ploce od više ploca (5 mm, 7 mm i 10 mm) i njihovo spajanje varenjem, samo ako je obezbedjena hermetičnost između spojenih delova



Isometric view  
Scale: 1:2



Isometric view  
Scale: 1:2

TEHNIČKI OPITNI CENTAR											
KOD		IMENJE		MATERIJAL		MERA		MERA		MERA	
XXXXX	XXXXX	XXXXX	XXXXX	XXXXX	XXXXX	XXXXX	XXXXX	XXXXX	XXXXX	XXXXX	XXXXX
broj strane 04 (09)								crtez br. 1.02.03.01.04			
GORNJA PLOCA											
C-4590											

