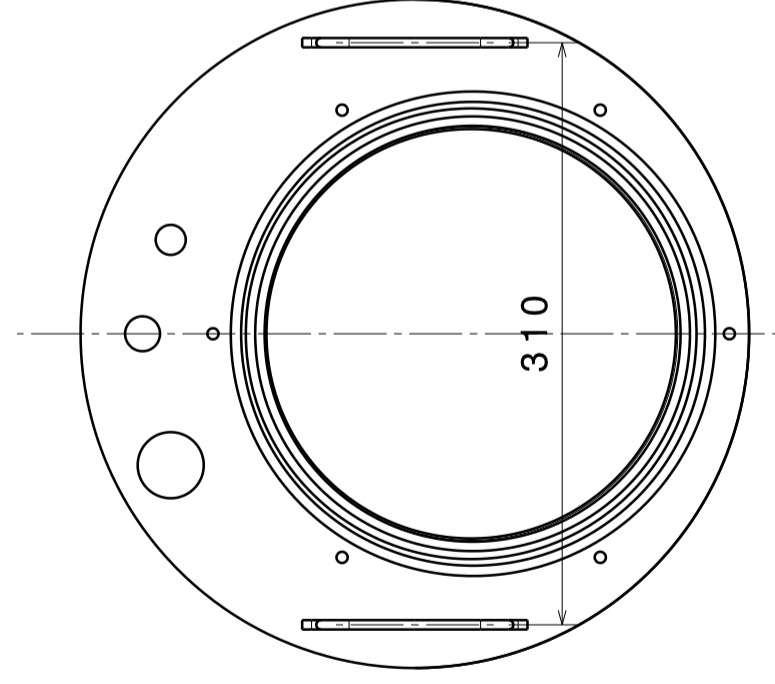
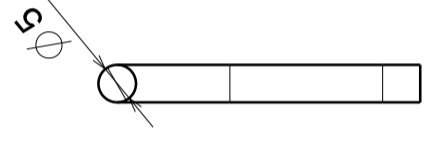


Section view A-A  
Scale: 1:1



Pozicioniranje rucica na gornju ploču  
Razmera: 1:4

XXXXX	+X.XXX	XXXXX	+X.XXX	XXXXX	+X.XXX	XXXXX
XXXXX	+X.XXX	XXXXX	+X.XXX	XXXXX	+X.XXX	XXXXX
XXXXX	+X.XXX	XXXXX	+X.XXX	XXXXX	+X.XXX	XXXXX
XXXXX	+X.XXX	XXXXX	+X.XXX	XXXXX	+X.XXX	XXXXX

pozicija	05	konstruisao	28.04.2023.	ime	Miroslav Jovanovic	razmera	1:1	TEHNICKI OPITNI CENTAR
u sklopu	1.02.03.01.00	pregledao	28.04.2023.		Miroslav Jovanovic			
kolicina	1	2D fajl						broj strane
		3D fajl						05 (09)
		direktorijum						crtez br.
masa [kg]	0.07	izmene	a	b	c			
materijal	C.4580	naziv	xxxx	xxxxxx	xxxxxx			
								1.02.03.01.05
naziv sklopa: Posuda za ispitivanje opreme na podprilisak								

