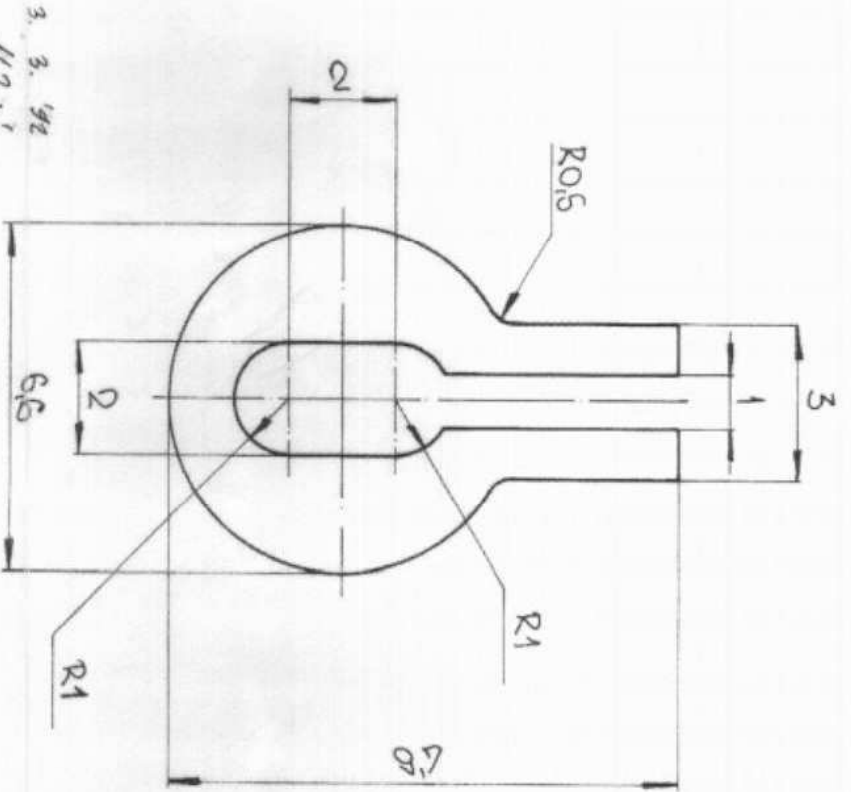


-SVE MERE SU DATE ZA KONSTRUKCIJU
 -DIZNE I NA DELU SE NE KONTROLIŠU
 -MINIMUM DULJINA 850



Tolerancije slobodnih mera:		KON. PO SULOPI		Materijal: D 802 HT, 0° SMO 182G	
SNO A662		KON. PO PROTV. 4M		Termička obrada:	
Klasa površinske izradivosti:		Površinska zaštita:		Masa: 0,4kg	
Paza rezolja		Kopija:		Merilo: 10:1	
27.11		Naziv:		Izv. dok:	
Dolun ime		Oznaka:		PROFIL	
Int. oznaka: 06.11-7888538		Zam. za:		BT-6, 0-42	
7888538		8		Lst 1	