

**ВОЈНА ПОШТА**

**Бр. 4986**

**бр. 60-39/4**

**13.08.2024.година**

**БУЈАНОВАЦ**

**Позив за достављање понуда,**

**д о с т а в љ а . -**

На основу члана 33. Правилника о поступку јавних набавки у МО и ВС (СВЛ 04/22, 23/23), овим путем вас позивамо да доставите понуду за набавку Набавка добара делови и прибор за машине алатке – потрошни материјал за рад вулканизера. На ову јавну набавку се на основу члана 27. став 1. тачка 1) Закона о јавним набавкама (СГ РС број 91/19 и 92/23) не примењује Закон о јавним набавкама.

Јавна набавка на коју се не примењује Закон о јавним набавкама је набавка добара резервни делови пумпи, компресора, машина или мотора – набавка резервних делова за мотор стационарног електроагрегата марке DEUTZ за потребе ВП 4986 Бујановац.

1. Предмет набавке је следећи:

- Резервни делови пумпи, компресора, машина или мотора – набавка резервних делова за мотор стационарног електроагрегата марке DEUTZ број 1.0186-447-39/2024

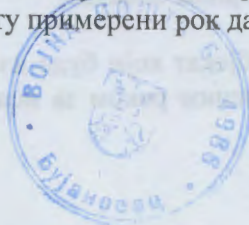
2. Уговор-наруцбеница биће додељена економски најповољнијој понуди привредног субјекта према критеријуму цена.

Уколико две или више понуда имају исту најнижу понуђену цену, као најповољнија биће изабрана понуда оног привредног субјекта који је понудио краћи рок испоруке добара. У случају истог понуђеног рока испоруке добара, као најповољнија биће изабрана понуда оног привредног субјекта који је понудио дужи гарантни рок.

Уколико ни након примене горе наведеног резервног елемента критеријума није могуће донети одлуку о додели уговора, наручилац ће уговор доделити привредном субјекту који буде извучен путем жреба. Наручилац ће писмено обавестити све привредне субјекте који су поднели понуде о датуму када ће се одржати извлачење путем жреба. Жребом ће бити обухваћене само оне понуде које имају једнаку најнижу понуђену цену, исти гарантни рок и исти рок испоруке. Извлачење путем жреба наручилац ће извршити јавно, у присуству привредних субјеката, и то тако што ће називе привредних субјеката исписати на одвојеним папирима, који су исте величине и боје, те ће све те папире ставити у провидну кутију одакле ће извући само један папир. Привредном субјекту чији назив буде на извученом папиру ће бити додељен уговор. Привредним субјектима који не присуствују овом поступку, наручилац ће доставити записник извлачења путем жреба.

3. Привредни субјекат понуду у целини припрема и подноси у складу са овим позивом. У супротном понуда се одбија.

4. Испуњење обавезних услова за учешће у поступку набавке привредни субјекат доказује давањем изјаве (Прилог број 2). Уколико Наручиоц оцени да су потребна додатна објашњења или је потребно извршити контролу (увид) код привредног субјекта, оставиће привредном субјекту примерени рок да поступи по позиву.



5. Подношење понуда са варијантама није дозвољено. Привредни субјекат који је самостално поднео понуду не може истовремено да учествује у заједничкој понуди.
6. Валута плаћања – вирмански 45 дана, рачунајући од дана постављања рачуна у систем електронских фактура након испоруке добара.
7. У случају указане потребе, ВП 4986 Бујановац ће вам затражити да поднесете адекватне доказе испуњености услова.
8. Рок важења понуде не може бити краћи од 30 (тридесет) дана.

9. Понуду привредни субјекат доставља у затвореној коверти на адресу Војна пошта 4986 Бујановац, с. Боровац бб 17520 Бујановац, са напоменом: „Понуда за набавку резервних делова пумпи, компресора, машина или мотора – набавка резервних делова за мотор стационарног електроагрегата марке DEUTZ 39/2024 НЕ ОТВАРАТИ" (пожељно) или на email: 41.pb@vs.rs, са назнаком: Понуда за набавку резервних делова пумпи, компресора, машина или мотора – набавка резервних делова за мотор стационарног електроагрегата марке DEUTZ 39/2024. У случају достављања понуде на email пожељно је да подесите пристизање мејла са одложеним слање неколико минута пре рока за достављање понуде (активирањем опције заказаног слања)

У случају достављања понуде у коверти на полеђини коверте мора бити исписан тачан назив, адреса и телефон привредног субјекта.

10. Понуда се доставља најкасније до 23.08.2024. године, до 11.00 часова.

Јавно отварање благовремено пристиглих понуда обавиће се у просторијама наручиоца, у ВП 4986 Бујановац, база "Југ", објекат број 13, канцеларија број 17 одмах по истеку рока за подношење понуда, односно 23.08.2024. године у 11,15 часова.

Отварању понуда могу присуствовати представници привредних субјеката са уредним овлашћењем за учешће у поступку отварања понуда, које подносе овлашћеном представнику наручиоца пре почетка јавног отварања.

11. Наручилац ће одлуку о избору најповољније понуде о јавној набавци донети у року од максимално 10 дана од дана јавног отварања понуда. Наведену одлуку наручилац ће објавити на интернет страници МО ВС ([www.nabavke.mod.gov.rs](http://www.nabavke.mod.gov.rs)) и доставити поштом свим привредним субјектима који су учествовали у јавној набавци.
12. Привредном субјекту чија је понуда изабрана као најповољнија биће издата наруџбеница у року од 8 (осам) дана. У случају да је поднета само једна понуда ВП 4986 Бујановац ће издати наруџбеницу пре истека рока од 8 (осам) дана.
13. ВП 4986 Бујановац може, уз сагласност привредног субјекта, да изврши исправке рачунских грешака уочених приликом разматрања понуде. У случају разлике између јединичне и укупне цене, меродавна је јединична цена. Ако се привредни субјекат не сагласи са исправком рачунских грешака, ВП 4986 Бујановац ће његову понуду одбити као неприхватљиву.
14. Уколико избарани привредни субјекат не испуни захтеве из усвојене понуде то ће представљати довољан разлог за поништење наруџбенице, а ВП 4986 Бујановац ће издати наруџбеницу следећем најповољнијем оцењеном привредном субјекту или ће поново спровести поступак јавне набавке.
15. У случају да привредни субјекат који буде изабран као најповољнији не испуни своје обавезе, у складу са понуђеним роком за испоруку добара, ВП 4986 Бујановац стиче

право да за сваки дан закашњења зарачуна и одбије 0,5 % од вредности рачуна, с тим да укупни зарачунати и одбијени износ не може прећи 5 (пет) % износа рачуна.

16. Трошкове припреме и подношење понуде сноси искључиво привредни субјекат и не може тражити од наручиоца накнаду трошкова.
17. Спецификацију потребне набавке можете преузети на интернет страници МО ВС [www.nabavke.mod.gov.rs](http://www.nabavke.mod.gov.rs)
18. Резервни делови који се испоручују морају бити нови-неупотребљавани.
19. Рок испоруке добара не може бити дужи од 10 (десет) радних дана од дана пријема наруџбенице.
20. Гаранција на испоручена добра не може бити мања од 12 (дванаест) месеци.
21. Заинтересовано лице може, у писаном облику путем поште на адресу наручиоца, на e-mail: 41.pb@vs.rs или факсом на број 017/413-594 тражити од наручиоца додатне информације или појашњења у вези са припремањем понуде.  
Наручилац ће у року од 3 (три) дана од дана пријема захтева за додатним информацијама или појашњењима техничке спецификације, одговор објавити на својој интернет страници [www.nabavke.mod.gov.rs](http://www.nabavke.mod.gov.rs)  
Додатне информације или појашњења упућују се са напоменом „Захтев за додатним информацијама или појашњењима техничке спецификације, ЈН бр. 39/2024.
22. Техничка спецификација набавке, са описом добара које је потребно испоручити, налази се у прилогу 1. овог позива
23. У случају да понуда не садржи тражене елементе из овог захтева, неће бити узета у разматрање.
24. Један привредни субјекат може поднети само једну понуду.

Прилози:

- Прилог бр. 1 – Техничка спецификација
- Прилог бр. 2 – Образац изјаве о испуњености услова за учешће у поступку јавне набавке.
- Прилог бр. 3 – Образац понуде
- Прилог бр. 4 – Модел наруџбенице

НМ/АИ

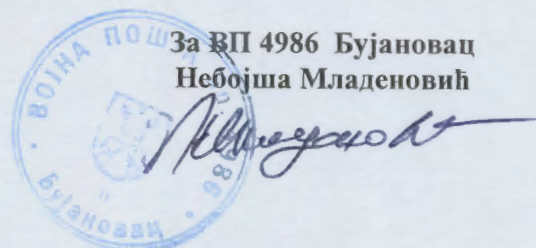
Урађено у 2 (два)

примерака и достављено:

- уз предмет набавке
- а/а

Објављено:

- Интернет страници Министарства одбране: [www.nabavke.mod.gov.rs](http://www.nabavke.mod.gov.rs)

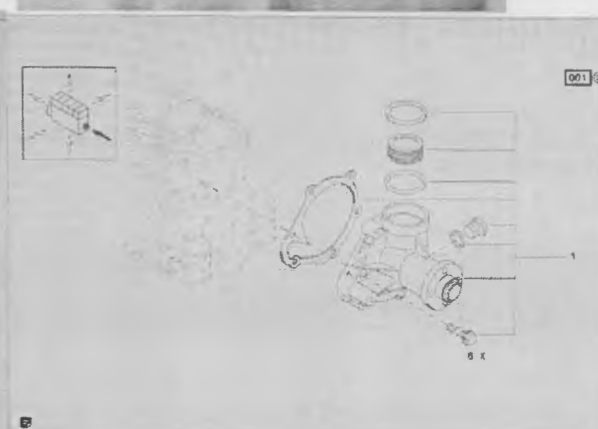
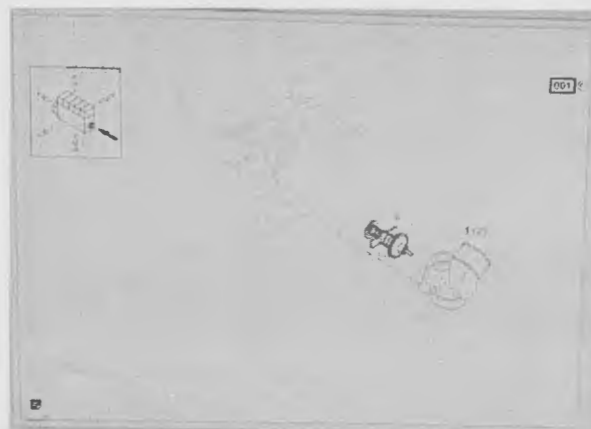
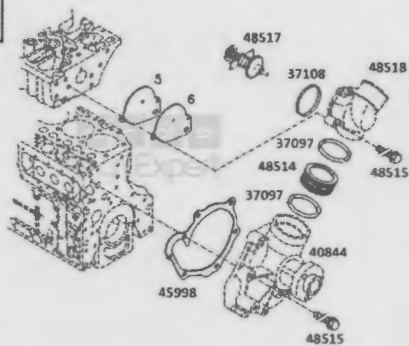
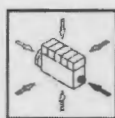


# ПРИЛОГ број 1: ТЕХНИЧКА СПЕЦИФИКАЦИЈА

## Техничка спецификација резервних делова за мотор стационарног електроагрегата марке DEUTZ

- Марка мотора: DEUTZ, тип мотора: BF4M 1012 EC, број мотора: 00658524, снага мотора: 63 KW.

Ред.бр	Назив средства	Јед.мере	Оквирне количине
1	Кућиште са термостатом	КОМ	2
2	Завртањ кућишта	КОМ	2
3	Пумпа воде	КОМ	2



**НАПОМЕНА :** Оквирне количине делова наведене у спецификацији служе само за рангирање понуда понуђача, а укупне количине поручених добара могу бити веће од количина из спецификације али не више од процењене вредности набавке.



Под пуном материјалном и кривичном одговорношћу, као заступник привредног субјекта, дајем следећу

**ИЗЈАВУ**

Привредни субјекат \_\_\_\_\_ [навести назив привредног субјекта] испуњава услове дефинисане позивом за подношење понуде за предметну јавну набавку, и то:

- 1) Испуњава услове за обављање професионалне делатности;
- 2) Има потребне финансијске и економске капацитете;
- 3) Има потребни технички и стручни капацитет;
- 4) Регистрован код надлежног органа, односно уписан у одговарајући регистар;
- 5) Привредни субјекат и његов законски заступник нису осуђивани за неко од кривичних дела као члан организоване криминалне групе, да нису осуђивани за кривична дела против привреде, кривична дела против животне средине, кривично дело примања или давања мита, кривично дело преваре
- 6) Привредни субјекат је измирио доспеле порезе, доприносе и друге јавне дажбине у складу са прописима Републике Србије;
- 7) Привредни субјекат је поштовао обавезе које произлазе из важећих прописа о заштити на раду, запошљавању и условима рада, заштити животне средине и нема забрану обављања делатности која је на снази у време подношења понуде за предметну јавну набавку

**Напомена:**

У случају недоумице о томе да ли сваки привредни субјекат испуњава неки од услова одређених документацијом, наручилац може да тражи од понуђача да поднесе одговарајуће документе којима потврђује испуњеност услова.

Датум:

\_\_\_\_\_

Потпис понуђача

\_\_\_\_\_



ОБРАЗАЦ ПОНУДЕ

<b>ЗА ЈАВНУ НАБАВКУ РЕЗЕРВНИХ ДЕЛОВА ПУМПИ КОМПРЕСОРА, МАШИНА И МОТОРА НАБАВКА РЕЗЕРВНИХ ДЕЛОВА ЗА МОТОР СТАЦИОНАРНОГ АГРЕГАТА МАРКЕ DEUTZ</b>	
НАЗИВ ПОНУЂАЧА	
СЕДИШТЕ:	
УЛИЦА И БРОЈ	
ТЕКУЋИ РАЧУН	
ШИФРА ДЕЛАТНОСТИ	
ТЕЛЕФОН	
МАТИЧНИ БРОЈ	
ПИБ	
БРОЈ ПЕЏДВ	
ОСОБА ЗА КОНТАКТ ТЕЛ.	

Понуду дајемо:

(означити начин давања понуде)

а) самостално

б) заједничка понуда

ц) са подизвођачем

Ред бр.	Потребна услуга	Јед. мре	Оквирна количина	Јединична цена без ПДВ-а	Укупна вредност без ПДВ-а	Износ ПДВ-а	Укупна вредност	
1	Кућиште са термостатом	КОМ	2					
2	Завртањ кућишта	КОМ	2					
3	Пумпа водс	КОМ	2					
<b>УКУПНА ВРЕДНОСТ</b>								

Рок плаћања (не може бити краћи од 45 дана): ..... дана од достављања рачуна у деловодство Војне поште.

Рок испоруке добара (не дужи од 10 радних дана): ..... дана од дана пријема наруџбенице





## МОДЕЛ НАРУЦБЕНИЦЕ

<b>ВОЈНА ПОШТА</b> <b>Бр. 4986</b> бр. _____ _____, 2024.година <b>БУЈАНОВАЦ</b>	

Набавка добара – резервни делови

Након спроведеног поступка набавке добара на коју се Закон о јавним набавкама не примењује, а у складу са чланом 27. став 1. тачка 1) Закона о јавним набавкама (СГ РС број 91/19) – резервни делови пумпи, компресора, машина или мотора – набавка резервних делова за мотор стационарног електроагрегата марке DEUTZ, на основу којег је донета Одлука број \_\_\_\_\_ од \_\_\_\_\_ године о издавању наруцбенице, издаје се

**НАРУЦБЕНИЦА**  
 Број 447- \_\_\_\_\_

## ПОДАЦИ О КОРИСНИКУ:

РЕПУБЛИКА СРБИЈА – МИНИСТАРСТВО ОДБРАНЕ - ВОЈСКА СРБИЈЕ – ВОЈНА ПОШТА 4986, ул. с. Боровац бб, 17520 Бујановац	
Матични број	07093608
Шифра делатности	8422
Текући рачун	840-1620-21
ПИБ	102116082
Телефон/факс	017/413-594

## ПОДАЦИ О ДОБАВЉАЧУ:

Матични број	
Шифра делатности	
Текући рачун	
ПИБ	
Телефон/факс	





