

**Позив за подношење понуде** за јавну набавку добара, број 541/2024, репроматеријал, доставља.-

У складу са чланом 27. став 1. тачка 1) Закона о јавним набавкама ("Сл. Гласник РС", број 91/19 и 92/23, у даљем тексту: ЗЈН) и чланом 33. став 2. Правилника о поступку јавних набавки у МО и ВС („СВЛ", број 4/22 и 23/23).

1. Наручилац: РС МО ГШ ВС, Копнена Војска, ТРЗ "Чачак", Ул. Др Драгише Мишовића број 167, Чачак.

2. Врста наручиоца: орган државне управе.

3. Изузеци од примене закона: Набавка чија је процењена вредност испод прагова прописаних чланом 27. став 1. тачка 1) ЗЈН.

4. Предмет набавке су добра: материјал и делови за браварске радове за потребе ТРЗ Чачак према опису предмета набавке: репроматеријал; назив и ознака из Општег речника набавке (CPV): Грађевински материјали и припадајући производи, шифра 44100000.

Предметна набавка је обликована у 2 (две) партије и то:

- 1. партија алуминијумска ручка техничка спецификација број 10639 и
- 2. партија лимови перфорирани техничка спецификација број 10641.

5. Наручилац ће доделити наруџбеницу економски најповољнијој понуди на основу критеријума - **цена**. Приликом оцене понуде као релевантна узимаће се укупна понуђена цена исказана у динарима без урачунатог ПДВ-а.

**Елементи критеријума, односно начин на основу којих ће наручилац извршити доделу наруџбенице у ситуацији када постоје две или више понуда са истом понуђеном ценом.** Уколико две или више понуда имају исту најнижу понуђену цену, као најповољнија биће изабрана понуда оног понуђача који је понудио **краћи рок испоруке добара**. Уколико и након примене горе наведеног резервног критеријума није могуће донети одлуку о додели наруџбенице, наручилац ће наруџбеницу издати понуђачу који буде извучен путем жреба. Наручилац ће писмено обавестити све понуђаче који су поднели понуду о датуму када ће се извршити извлачење путем жреба. Жребом ће бити обухваћене само оне понуде које имају једнаку најнижу понуђену цену, и исти рок испоруке добара. Извлачење путем жреба наручилац ће извршити јавно, у присуству понуђача и то тако што ће називе понуђача исписати на одвојеним папирима, који су исте величине и боје, те ће све те папире ставити у провидну кутију одакле ће извући само један папир. Понуђачу чији назив буде на извученом папиру ће бити додељена наруџбеница. Понуђачима који не присуствују овом поступку, наручилац ће доставити записник извлачења путем жреба.

6. Позив за достављање понуда се доставља на адресу привредних субјеката и/или на њихов број факса и/или на е-маил адресу, наведених у Одлуци о спровођењу поступка набавке која је заведена под бројем 5740-2 од 27.11.2024. године, а истовремено се објављује на интернет страници Министарства одбране.

7. Понуда са приложеном документацијом, у свему према приложеном упутству из позива, доставља се поштом или непосредно, у запечаћеној коверти на адресу ТРЗ "Чачак", Ул. Др Драгише Мишовића број 167, 32000 Чачак, са знаком „ПОНУДА -

**НЕОТВАРАЈ**“ за набавку по члану 27. ЗЈН број **541/2024** - репроматеријал, а на полеђини назив и адреса понуђача. **Понуда мора да буде поднета на преузетим обрасцима из овог позива.**

8. Понуда са варијантама није дозвољена.

9. Комуникација у поступку јавне набавке вршиће се искључиво писаним путем, електронском поштом на mail [milan.drobnjakovic@vs.rs](mailto:milan.drobnjakovic@vs.rs) или [trzca@vs.rs](mailto:trzca@vs.rs) са позивом на предметну набавку.

10. Рок за достављање понуде је најкасније до **13.12.2024.** године до **10,00** часова.

11. Право учешћа у поступку имају сви привредни субјекти, који испуњавају услове из чл. 111. ЗЈН и услове из позива. **Изјаву, као и сва друга потребна документа из позива, понуђач је обавезан да достави уз понуду.**

12. Јавно отварање понуда обавиће се по истеку рока за достављање понуда, дана 13.12.2024. године у 10,15 часова, у просторијама ТРЗ "Чачак", Ул. Др Драгише Мишовића број 167, 32000 Чачак, управна зграда канцеларија број 122. Представници понуђача који учествују у поступку отварања понуда подnose лицу за набавку своја пуномоћја за учешће у поступку.

13. Одлука о избору најповољнијег понуђача биће донета у року од 10 (десет) дана од дана отварања понуда.

14. Уколико понуђач не изврши услугу у уговореном року дужан је да Наручиоцу плати уговорену казну у висини 0,2% дневно за сваки дан закашњења. Уговорена казна не може бити виша од 5% од укупне вредности испоручених добара са закашњењем. Наплату уговорне казне врши Наручилац, одбијањем од рачуна приликом исплате и то без претходног обавештења.

15. Лице за контакт Милан Дробњаковић.


МД

Прилог 1 - Образац понуде,

Прилог 2 - Изјава понуђача за испуњење обавезних услова за учешће у поступку ЈН,

Прилог 3 - Техничка спецификација са скицом ручке број 10639 и

- Техничка спецификација број 10641,

  
ЗАМЕНИК ДИРЕКТОРА  
ПУБЛИЧНОГ  
ЗАВОДА  
Драган Папчаревић, дипл. инж.

Урађено у 1 (једном) примерку, умножено у 1 (једном) примерку и достављено:

- Привредним субјектима наведеним у Одлуци о спровођењу поступка, на mail

- Портал јавних набавки МО - електронски,

- Одсеку за набавке,

- а/а.

## П О Н У Д А

На основу позива за подношење понуде број **541/2024** за набавку добара за 1. партију **алуминијумска ручка**, дајемо понуду како следи:

1. Понуду дајемо: самостално
2. Понуда се односи на целокупну набавку.

## УСЛОВИ ПОНУДЕ

Податке о јединичној цени, ПДВ-у и укупној вредности унети у означене колоне спецификације број **10639** прилог 3, **алуминијумска ручка**.

Укупна вредност без ПДВ-а ..... динара

Износ ПДВ-а ..... динара

Укупна вредност са ПДВ-ом ..... динара

Рок за **плаћање** ..... дана  
(не може бити краћи од **45** дана од дана издавања електронске фактуре)

Рок **испоруке добара** ..... дана  
(не може бити дужи од **30** дана од дана обостраног потписивања наруџбенице)

**Гарантни рок** ..... месеци  
не може бити краћи од **12** месеци од дана пријема добара

Рок за **решавање рекламације** ..... дана  
(не може бити дужи од **7** дана)

**Понуда важи** ..... дана  
најмање од дана отварања понуда (рок не може бити краћи од **30** дана)

Место испоруке добара је ТРЗ „Чачак“ ул. Др Драгише Мишовића број 167, Чачак.

**НАПОМЕНА:** \_\_\_\_\_

Место и датум:

М.П

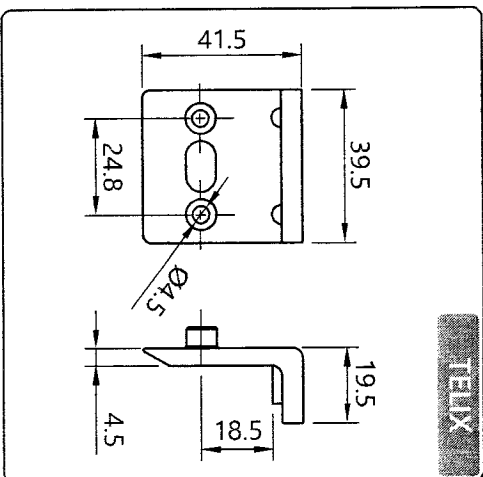
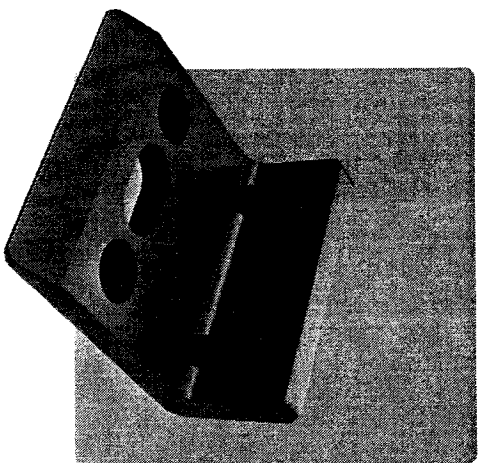
Понуђач (назив)

\_\_\_\_\_  
\_\_\_\_\_  
(име, презиме и потпис одговорне особе)

## Aluminijumska ručka

Red. broj	Ident. broj	Standard	Fabrički broj	Naziv i standard Tehničke karakteristike i uslovi	Količina	Jed. mera	Jed. cena bez PDV-a (din)	PDV %	Jed. cena sa PDV (din)	Vrednost bez PDV-a	Vrednost sa PDV-om
1	2	3	4	5	6	7	8	9	10	11	12
1	352880	109 0003		RUČKA AL*ALP4112* Ručka mora biti identična po karakteristikama navedenom proizvodu	6	kom	6		6	11	12
Mesto _____ Datum _____											
PONUĐAČ (potpis i pečat )											

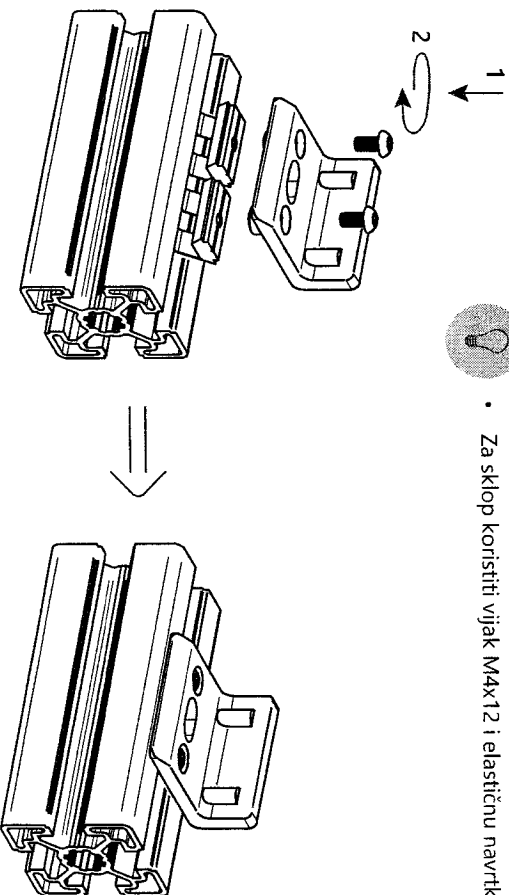
# STOPER



Stoper se koristi kao garantnik za vrata.

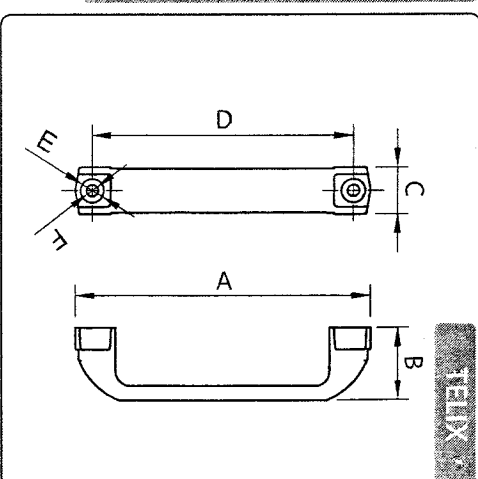
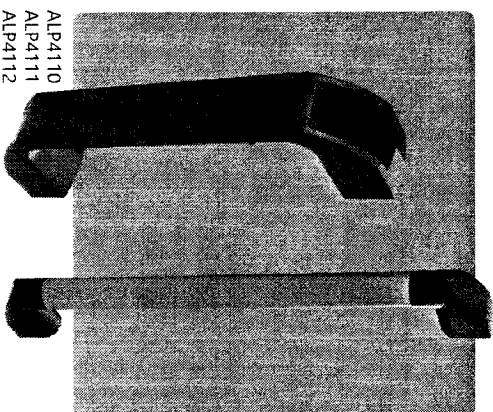


• Za sklop koristiti vijak Max12 i elastičnu navrtku.



Oznaka	Naziv	Primena	Materijal	Cena €/kom
ALP3140	Stoper 40	Profil 40	PA	0,97

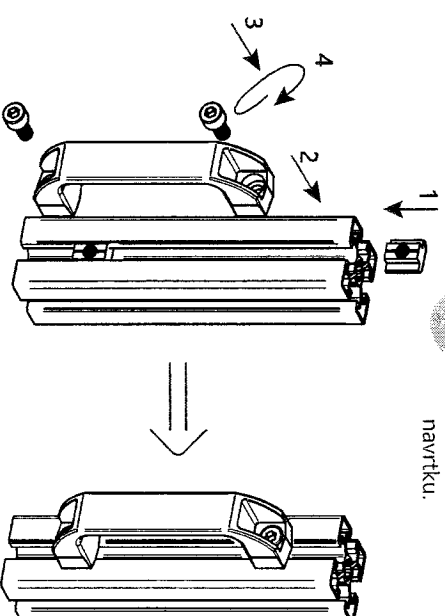
# RUČKA



Ručka se koristi za otvaranje vrata, a može se upotrebiti kao ručka za nošenje.



• Za sklop koristiti vijak sa cilindričnom glavom dužine 14mm i zakretnu, elastičnu ili kliznu navrtku.



Oznaka	Naziv	AxBxCxDxExF	Materijal	Cena €/kom
ALP4110	Ručka 122	141x40x26x122x13x6,5	PA	1,58
ALP4111	Ručka 146	165x40x26x146x13x6,5	PA	1,82
ALP4112	Ručka 120	140x40x25x120x15,2x8,5	aluminijum	1,87
ALP4113	Ručka 180	200x53x28x180x14x9	PA	1,98
ALP4120	Ručka 560	560x85x36x500x16x11,5	AL+PA	7,70

**ОБРАЗАЦ ИЗЈАВЕ ПОНУЂАЧА О ИСПУЊЕНОСТИ ОБАВЕЗНИХ УСЛОВА ЗА УЧЕШЋЕ У ПОСТУПКУ ЈАВНЕ НАБАВКЕ - ЧЛ. 111. ЗЈН**

Под пуном материјалном и кривичном одговорношћу, као понуђач, дајем следећу

**ИЗЈАВУ**

Понуђач \_\_\_\_\_ [навести назив понуђача] у поступку јавне набавку **репроматеријал**, број 541/2024, испуњава све услове из чл. 111. ЗЈН, и то:

1) Понуђач и његов законски заступник нису у периоду од претходних пет година од дана истека рока за подношење понуда, односно пријава правноснажно осуђени, нити им је правноснажном пресудом утврђен други период забране учешћа у поступку јавне набавке, за:

а) кривично дело које је извршило као члан организоване криминалне групе и кривично дело удруживање ради вршења кривичних дела;

б) кривично дело злоупотребе положаја одговорног лица, кривично дело злоупотребе у вези са јавном набавком, кривично дело примања мита у обављању привредне делатности, кривично дело давања мита у обављању привредне делатности, кривично дело злоупотребе службеног положаја, кривично дело трговине утицајем, кривично дело примања мита и кривично дело давања мита, кривично дело преваре, кривично дело неоснованог добијања и коришћења кредита и друге погодности, кривично дело преваре у обављању привредне делатности и кривично дело пореске утаје, кривично дело тероризма, кривично дело јавног подстицања на извршење терористичких дела, кривично дело врбовања и обучавања за вршење терористичких дела и кривично дело терористичког удруживања, кривично дело прања новца, кривично дело финансирања тероризма, кривично дело трговине људима и кривично дело заснивања ропског односа и превоза лица у ропском односу;

2) Понуђач је измирио доспеле порезе и доприносе за обавезно социјално осигурање или да му је обавезујућим споразумом или решењем, у складу са посебним прописом, одобрено одлагање плаћања дуга, укључујући све настале камате и новчане казне;

3) Понуђач у периоду од претходне две године од дана истека рока за подношење понуда, односно пријава није повредио обавезе у области заштите животне средине, социјалног и радног права, укључујући колективне уговоре, а нарочито обавезу исплате уговорене зараде или других обавезних исплата, укључујући и обавезе у складу с одредбама међународних конвенција које су наведене у прилогу 8. овог закона;

4) Да не постоји сукоб интереса, у смислу овог закона,

5) Понуђач није покушао да изврши непримерен утицај на поступак одлучивања наручиоца или да дође до поверљивих података који би могли да му омогуће предност у поступку јавне набавке или да није доставио обмањујуће податке који могу да утичу на одлуке које се тичу искључења привредног субјекта, избора привредног субјекта или доделе уговора.

Место: \_\_\_\_\_

М.П.

Понуђач: \_\_\_\_\_

Датум: \_\_\_\_\_

**Напомена:** Уколико понуду подноси група понуђача, Изјава мора бити потписана од стране овлашћеног лица сваког понуђача из групе понуђача и оверена печатом, на који начин сваки понуђач из групе понуђача изјављује да испуњава обавезне услове из члана 111. став 1. тач. 1) до 5) ЗЈН.

**НАПОМЕНА:** Изјава се прилаже уз понуду

## ПОНУДА

На основу позива за подношење понуде број **541/2024** за набавку добара за 2. партију **лимови перфорирани**, дајемо понуду како следи:

1. Понуду дајемо: самостално
2. Понуда се односи на целокупну набавку.

## УСЛОВИ ПОНУДЕ

Податке о јединичној цени, ПДВ-у и укупној вредности унети у означене колоне спецификације број **10641** прилог 3, **лимови перфорирани**.

Укупна вредност без ПДВ-а ..... динара

Износ ПДВ-а ..... динара

Укупна вредност са ПДВ-ом ..... динара

Рок за **плаћање** ..... дана  
(не може бити краћи од **45** дана од дана издавања електронске фактуре)

Рок **испоруке добара** ..... дана  
(не може бити дужи од **30** дана од дана обостраног потписивања наруџбенице)

**Гарантни рок** ..... месеци  
не може бити краћи од **12** месеци од дана пријема добара

**Рок за решавање рекламације** ..... дана  
(не може бити дужи од **7** дана)

**Понуда важи** ..... дана  
најмање од дана отварања понуда (рок не може бити краћи од **30** дана)

Место испоруке добара је ТРЗ „Чачак“ ул. Др Драгише Мишовића број 167, Чачак.

**НАПОМЕНА:** \_\_\_\_\_

Место и датум:

М.П

Понуђач (назив)

\_\_\_\_\_  
\_\_\_\_\_  
(име, презиме и потпис одговорне особе)

## Limovi perforirani

Red. broj	Identifikacijski broj	Fabrički broj	Naziv standarda i tehničke karakteristike i uslovi	Količina	Jed. mera	Jed. cena bez PDV-a (din)	PDV %	Jed. cena sa PDV (din)	Vrednost bez PDV-a	Vrednost sa PDV-om
1	2	3	5	7	6	8	9	10	11	12
1	350683		LIM PERFORIRANI SA OKRUGLIM OTV. NAIZ. 60 ST*1,0*F18*KOR.12*R156*	105	kg					
2	350685		LIM PERFORIRANI SA OKRUGLIM OTV. NAIZ. 90 ST*1,0*F110*KOR.25*	60	kg					
Mesto _____										
Datum _____										
PONUĐAČ (potpis i pečat)										