

Ваздухопловни завод  
„Мома Станојловић“  
бр. 02-1-4/1909-4  
**09 MAR 2020** година  
БАТАЈНИЦА

Позив за достављање понуда  
за ЈНМВ бр. 56/20, доставља.-

На основу члана 60. став 1 тачка 2. Закона о јавним набавкама ("Службени гласник РС", број 124/12, 14/15 и 68/15) објављује се јавни позив за достављање понуде према следећем:

### 1. НАЗИВ, АДРЕСА И ИНТЕРНЕТ СТРАНИЦА

Министарство одбране, Војска Србије, Команда ратног ваздухопловства и противваздухопловне одбране, Ваздухопловни завод "Мома Станојловић", ул. Пуковника Миленка Павловића бр. 160, 11273 Батајница. Портал јавних набавки МО ([www.nabavke.mod.gov.rs](http://www.nabavke.mod.gov.rs), оглашивач "ВиПВО").

### 2. ВРСТА НАРУЧИОЦА

Корисник буџетских средстава.

### 3. ВРСТА ПОСТУПКА ЈАВНЕ НАБАВКЕ

Поступак јавне набавке мале вредности.

### 4. НАЗИВ И ОЗНАКА ИЗ ОПШТЕГ РЕЧНИКА НАБАВКЕ

Предмет јавне набавке је набавка услуге, назива **Услуга одржавања и ремонта и ознаке из Општег речника набавке 50200000**.

### 5. ПРЕДМЕТ НАБАВКЕ

Јавна набавке мале вредности је обликована кроз 1 (једну) партију према следећем:

Ред. број	НАЗИВ	Јед. мере	Кол.
1.	Динамичко уравнотежење ротора турбине мотора ASTAZOU ПТВ, сер. бр. 359 према документу – листи испитивања 67-Г72-50-000-1и	ком.	1

### 6. КРИТЕРИЈУМ И ЕЛЕМЕНТИ КРИТЕРИЈУМА ЗА ИЗДАВАЊЕ НАРУЧБЕНИЦЕ

Критеријум за вредновање понуда је најнижа понуђена цена у складу са чланом 85. Закона о јавним набавкама ("Службени гласник РС", број 124/12, 14/15 и 68/15).

Понуде код којих понуђена цена представља неубичајено ниску цену могу се одбити.

Уколико два или више понуђача имају исту понуђену цену, најповољнији ће бити онај који буде имао краћи понуђени рок извршења услуге. Уколико два или више понуђача имају исту понуђену цену и исти понуђени рок за извршење услуге, најповољнији ће бити онај понуђач са којим имамо искуство позитивне праксе у досадашњој пословно – техничкој сарадњи.

## 7. УСЛОВИ КОЈЕ ПОНУДА МОРА ДА САДРЖИ

Понуда треба да испуњава следеће услове, односно да садржи следеће податке:

а) укупну цену без и са ПДВ-ом,

б) цену по јединици мере,

- Понуђач мора да поднесе комплетну понуду у складу са позивом („комплетну“ – да се односи на све ставке у оквиру захтева), у супротном понуда ће се сматрати неисправном,

- Рок за извршење услуге не сме бити дужи од 15 (петнаест) дана, од дана добијања наруџбенице,

- Плаћање је вирманом у року који не сме бити краћи од 30 дана, од дана достављања рачуна у деловодство ВЗ „Мома Станојловић“,

- Квалитет понуђене услуге мора бити у складу са захтеваним стандардима.

- Опција понуде не сме бити краћа од 30 дана,

- Место извршења услуге: код Извршиоца услуге.

## 8. УГОВОРНЕ КАЗНЕ И ЗАТЕЗНА КАМАТА

Уколико Испоручилац не изврши услугу из тачке 5. захтева у року који је понуђен, Наручилац зарачунава уговорну казну по стопи од 2 промила за сваки дан кашњења на вредност неизвршене услуге, са ПДВ-ом, с тим да укупан износ уговорне казне не може бити већи од 5% вредности Наружбенице.

Уколико Наручилац не плати рачун у року из тачке 7. захтева, Испоручилац има право на затезну камату према важећим законским прописима.

## 9. НАЧИН И РОК ДОСТАВЉАЊА ПОНУДЕ

**Понуде можете доставити најкасније 19.03.2020. године до 12,00 часова, обавезно у затвореној и запечаћеној коверти препорученом поштиљком или лично на адресу: ВЗ „Мома Станојловић“, ул. Пуковника Миленка Павловића бр. 160, са знаком ПОНУДА ЗА НАБАВКУ БРОЈ 56/20 - НЕ ОТВАРАТИ.**

Понуде које се не доставе на назначени начин и до назначеног рока (неблаговремене понуде) неће се разматрати.

## 10. НАЧИН ОТВАРАЊА ПОНУДА

Јавно отварање благовремено приспелих понуда, обавиће се у просторијама Наручиоца, управна зграда, канцеларија број 29, одмах након истека рока за подношење понуда, а најкасније до истека последњег дана рока за подношење понуда.

Отварање понуда је јавно и истом може присуствовати свако заинтересовано лице. У поступку могу активно учествовати само представници понуђача са овереним овлашћењима.

## 11. ОСТАЛЕ ОДРЕДБЕ

- Наручилац задржава право да одустане од набавке услуге појединих позиција.
- Наружбеница се издаје у року до 5 (пет) дана од дана избора најповољнијег понуђача.
- Лица за контакт: Сања Мали, ек., телефаксом (број 011/7870-250) или e-mailom: [vzmost@vs.rs](mailto:vzmost@vs.rs)

- За све што није назначено овим условима, важе одредбе Закона о облигационим односима.

Унапред се захваљујемо на Вашој понуди .

Прилог: листа испитивања.-

СМ  
*[Handwritten initials]*

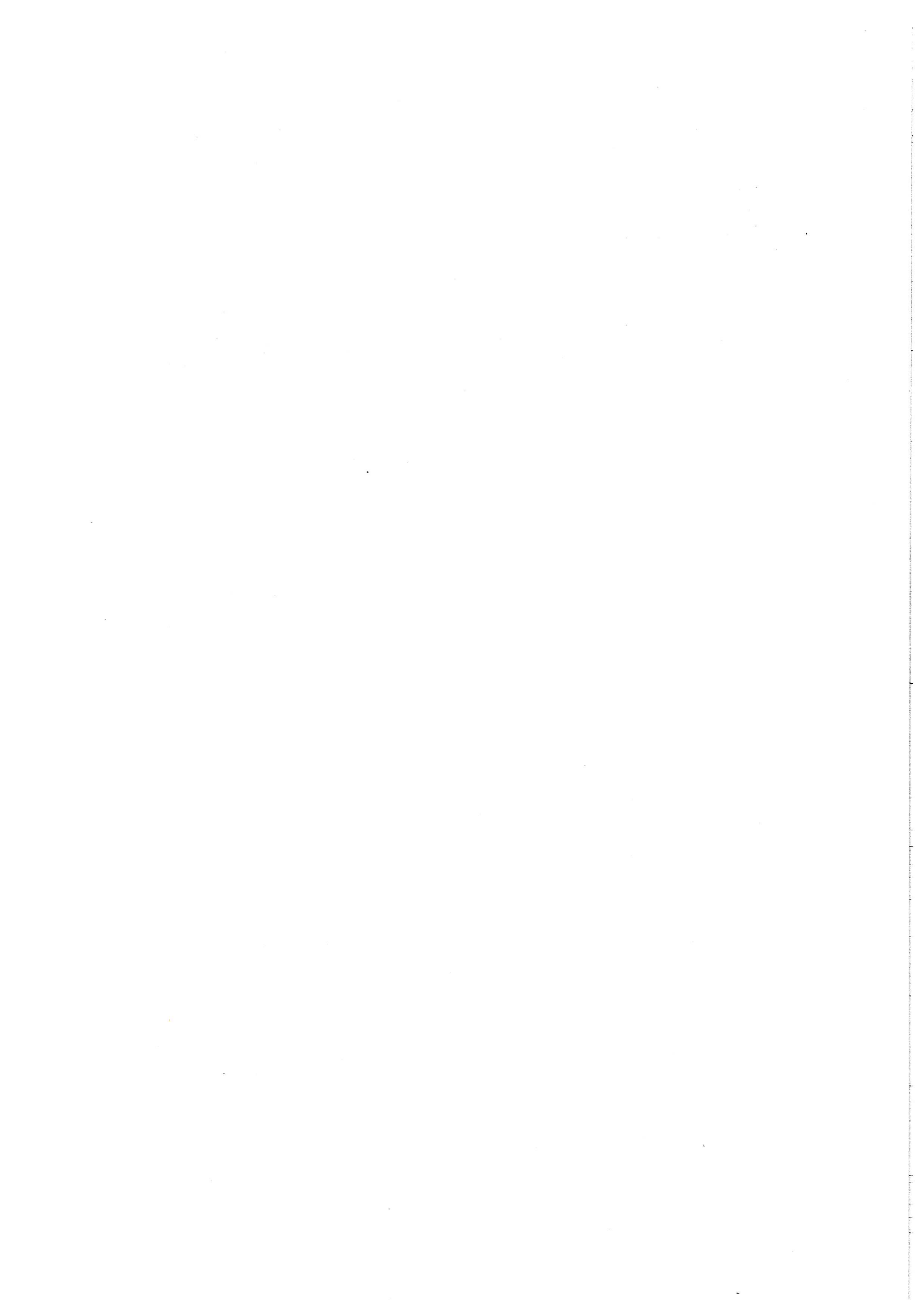
**ДИРЕКТОР**  
**пуковник**  
**др Деспот Јанковић, дипл. инж.**  
*[Handwritten signature]*




Израђено у 1 (једном) примерку,  
умножено у 2 (два) примерка  
и достављено:

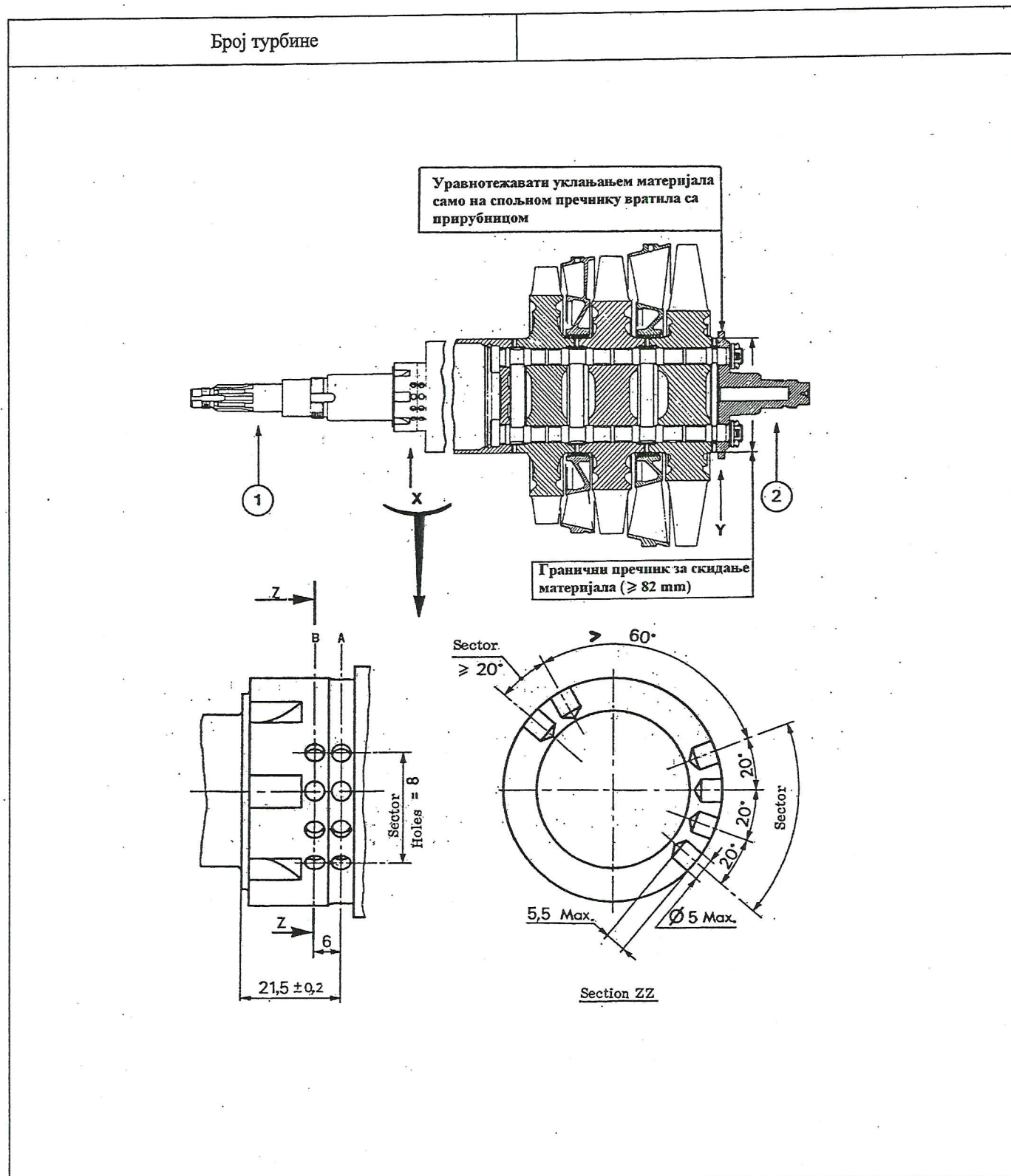
- Одељењу за набавке
- а/а

Постављено на Портал:  
- Управе за јавне набавке  
- Министарства одбране



	<b>ЛИСТА ИСПИТИВАЊА</b>			Ознака документа: <b>67-Г72-50-000-1и</b>	Лист/листава: 1/2	
	Систем/Склоп/Део: <b>Мотор</b>			Озн. сист./скл./дела: <b>ASTAZOU ШВ</b>	ИБ сист./склопа/дела:	Средство: <b>X-42</b>
Датум:	Пост. техн.	Радни налог:	Радна листа:	Активност: Динамичко уравнотежење ротора турбине	Сер.бр. сист./скл./дела:	Ев.бр.средства:

Документација: **OVERHAUL MANUAL Astazou ШВ**, поглавље 72.50.2, стр. 515÷517



Израдио:	Измене:								
----------	---------	--	--	--	--	--	--	--	--



НАЗИВ	ПОЗИЦИЈА НА СЛИЦИ	МАХ. ДОЗВОЉЕНА ВРЕДНОСТ ДИНАМИЧКЕ НЕУРАВНОТЕЖЕНОСТИ [g cm]	СТВАРНА ВРЕДНОСТ ДИНАМИЧКЕ НЕУРАВНОТЕЖЕНОСТИ [g cm]
Дебаланс у равни «X» без лабиринтског прстена	X	0,5	
Дебаланс у равни «у» без лабиринтског прстена	У	1	
Дебаланс у равни «X» са лабиринтским прстеном	X	1	
Дебаланс у равни «у» са лабиринтским прстеном	У	1	

### УПУТСТВО ЗА ДИНАМИЧКО УРАВНОТЕЖЕЊЕ РОТОРА ТУРБИНЕ

1. Склоп ослоњен на рукавце (1) и (2), балансирати у равнима X и У према следећем:  
(За симулацију спроводног апарата користити алат 800.16.289.00)

а) Задња страна вратила (до турбинског кола), раван У

Уравнотежење вршити брушењем само спољног пречника вратила са прирубницом, да би се добила неуравнотеженост мања од 1 g cm.

Водити рачуна о ограничењу пречника до кога се може вршити скидање материјала.

б) Предња страна вратила, раван X

Уравнотежење вршити бушењем рупа пречника 5 mm, до максималне дубине од 5,5 mm (угао врха бургије = 120°), у два реда по сектору. При овоме се користи алат 800A623600 (S42369). Може се радити и без алата, али се морају испоштовати ограничења приказана цртежом:

- Средња линија А задњег реда рупа мора бити на 21,5 mm од ослонца кола компресора.
- Средња линија В предњег реда рупа мора бити на 6 mm од средње линије А.
- Број рупа, у два реда, по сектору је 8.
- Минимално угаоно растојање између иницијалног сектора и рупа новог сектора, мора прећи 60°, а угаоно растојање између две рупе мора прећи 20°.

#### УПОЗОРЕЊЕ:

**РУПЕ СЕ НЕ СМЕЈУ ПРОБИТИ.**

**ОБРАТИТИ ПАЖЊУ НА ДАТЕ ТОЛЕРАНЦИЈЕ.**

2. Загрејати лабиринт на око 70°C, монтирати га на предње вратило тако да рупа на њему буде поравната са центражом на вратилу. Оставити да се охлади.
3. После уградње лабиринтског прстена, проверити према критеријумима из табеле, неуравнотеженост склопа ротора турбине, у обе равни.

	Извршилац	ТКК
Потпис/ Датум		

