

Позив за подношење понуде за јавну набавку
број 333/2024, привезице,
доставља.-

У складу са чланом 27. став 1. тачка 1) Закона о јавним набавкама ("Сл. Гласник РС", број 91/19 и 92/23, у даљем тексту: ЗЈН) и чланом 33. став 2. Правилника о поступку јавних набавки у МО и ВС („СВЛ", број 4/22 и 23/23).

1. Наручилац: РС МО ГШ ВС, Копнена Војска, ТРЗ "Чачак", Ул. Др Драгише Мишовића број 167, Чачак.

2. Врста наручиоца: орган државне управе.

3. Изузеци од примене закона: Набавка чија је процењена вредност испод прагова прописаних чланом 27. став 1. тачка 1) ЗЈН.

4. Предмет набавке су добра: сајле према опису предмета набавке привезице; назив и ознака из Општег речника набавке (CPV): Прибор од жичане ужади за руковање робом, шифра 44423340.

Набавка није обликована по партијама.

5. Наручилац ће доделити наруцбеницу економски најповољнијој понуди на основу критеријума - **цена**. Приликом оцене понуде као релевантна узимаће се укупна понуђена цена исказана у динарима без урачунатог ПДВ-а.

Елементи критеријума, односно начин на основу којих ће наручилац извршити доделу наруцбенице у ситуацији када постоје две или више понуда са истом понуђеном ценом. Уколико две или више понуда имају исту најнижу понуђену цену, као најповољнија биће изабрана понуда оног понуђача који је понудио **дужи гарантни рок**. У случају истог понуђеног гарантног рока, као најповољнија биће изабрана понуда оног понуђача који је понудио **краћи рок испоруке добара**. Уколико и након примене горе наведеног резервног критеријума није могуће донети одлуку о додели наруцбенице, наручилац ће наруцбеницу издати понуђачу који буде извучен путем жреба. Наручилац ће писмено обавестити све понуђаче који су поднели понуду о датуму када ће се извршити извлачење путем жреба. Жребом ће бити обухваћене само оне понуде које имају једнаку најнижу понуђену цену, исти гарантни рок и исти рок испоруке. Извлачење путем жреба наручилац ће извршити јавно, у присуству понуђача и то тако што ће називе понуђача исписати на одвојеним папирима, који су исте величине и боје, те ће све те папире ставити у провидну кутију одакле ће извући само један папир. Понуђачу чији назив буде на извученом папиру ће бити додељена наруцбеница. Понуђачима који не присуствују овом поступку, наручилац ће доставити записник извлачења путем жреба.

6. Позив за достављање понуда се доставља на адресу привредних субјеката и/или на њихов број факса и/или на е-маил адресу, наведених у Одлуци о спровођењу поступка набавке која је заведена под бројем 3922-2 од 16.08.2024. године, а истовремено се објављује на интернет страници Министарства одбране.

7. Понуда са приложеном документацијом, у свему према приложеном упутству из позива, доставља се поштом или непосредно, у запечаћеној коверти на адресу ТРЗ "Чачак", Ул. Др Драгише Мишовића број 167, 32000 Чачак, са назнаком „**ПОНУДА - НЕ**

ОТВАРАЈ“ за набавку по члану 27. ЗЈН број 333/2024 - привезнице, а на полеђини назив и адреса понуђача. Понуда мора да буде поднета на преузетим обрасцима из овог позива.

8. Понуда са варијантама није дозвољена.

9. Комуникација у поступку јавне набавке вршиће се искључиво писаним путем, електронском поштом на mail milan.drobnjakovic@vs.rs или trzca@vs.rs са позивом на предметну набавку.

10. Рок за достављање понуде је најкасније до **28.08.2024.** године до **10,00** часова.

11. Право учешћа у поступку имају сви привредни субјекти, који испуњавају услове из чл. 111. ЗЈН и услове из позива. **Изјаву, као и сва друга потребна документа из позива, понуђач је обавезан да достави уз понуду.**

12. Јавно отварање понуда обавиће се по истеку рока за достављање понуда, дана 28.08.2024. године у 10,15 часова, у просторијама ТРЗ "Чачак", Ул. Др Драгише Мишовића број 167, 32000 Чачак, управна зграда канцеларија број 122.

Представници понуђача који учествују у поступку отварања понуда подносе лицу за набавку своја пуномоћја за учешће у поступку.

13. Одлука о избору најповољнијег понуђача биће донета у року од 10 (десет) дана од дана отварања понуда.

14. Уколико понуђач не изврши услугу у уговореном року дужан је да Наручиоцу плати уговорену казну у висини 0,2% дневно за сваки дан закашњења. Уговорена казна не може бити виша од 5% од укупне вредности испоручених добара са закашњењем.

Наплату уговорне казне врши Наручилац, одбијањем од рачуна приликом исплате и то без претходног обавештења.

15. Лице за контакт Милан Дробњаковић.

НАПОМЕНА:

Предметна ужад и привезнице морају испуњавати захтеве и услове Правилника о безбедности машина („Службени гласник Републике Србије“ број 58/2016 и 21/2020). Свако уже и привезница мора бити видљиво, читљиво и неизбрисиво означени (идентификационом плочицом произвођача), следећим подацима:

- пословним именом, односно називом и пуном адресом седишта произвођача и када је то примењиво адресом његовог заступника;

- ознаком ужета или подвезнице;

- ознаком усаглашености („СЕ“ или „ЗА“ - српски знак);

- ознаком серије или типа;

- серијским бројем;

- стварном годином производње (тј. годином када је процес производње завршен);

- податком о максималном дозвољеном радном оптерећењу под углом до 45° и до 60°;

- бројем уверења о квалитету;

Ужад и привезнице приликом испоруке мора да прати Декларација о производу, Уверење о квалитету по SRPS EN 10204, усаглашено са Правилником о безбедности машина („Службени гласник Републике Србије“ број 58/2016 и 21/2020), као и Сертификат о акредитацији привредног друштва које је извршило испитивање ужади и привезница. Сертификат о акредитацији мора бити издат од Акредитационог тела Србије или акредитационог тела са којим Акредитационо тело Србије има потписан ЕА МЛА споразум.

Сва пратећа документација и ознаке морају бити на српском или на енглеском језику.

МД

Прилог 1 - Образац понуде,

Прилог 2 - Изјава понуђача за испуњење обавезних услова за учешће у поступку ЈН,

Прилог 3 - Техничка спецификација број 10372,

Прилог 4 - Цртежи привезница,

Прилог 5 - Модел наруџбенице.



ПО ОВЛАШЋЕЊУ ДИРЕКТОРА
гг Дејан Мендић

Урађено у 1 (једном) примерку, умножено
у 1 (једном) примерку и достављено:

- Привредним субјектима наведеним у Одлуци о спровођењу поступка, на mail
- Портал јавних набавки МО - електронски,
- Одсеку за набавке,
- а/а.

П О Н У Д А

На основу позива за подношење понуде број **333/2024** за набавку добара: **привезнице** дајемо понуду како следи:

1. Понуду дајемо: самостално
2. Понуда се односи на целокупну набавку.

УСЛОВИ ПОНУДЕ

Податке о јединичној цени, ПДВ-у и укупној вредности унети у означене колоне спецификације број **10372**, прилог 3, **привезнице**.

Укупна вредност без ПДВ-а динара

Износ ПДВ-а динара

Укупна вредност са ПДВ-ом динара

Рок за **плаћање** дана
(**45 дана** од дана објављивања електронске фактуре у СЕФ)

Рок **испоруке** дана
(не може бити дужи од **30 дана** од дана потписивања наручбенице)

Гарантни рок месеци
(не може бити краћи од **12 месеци** од дана пријема добара)

Рок за решавање рекламације дана
(не може бити дужи од **15 дана**)

Понуда важи дана
(рок не може бити краћи од **30 дана** од дана отварања понуда)

Место испоруке добара је ТРЗ „Чачак“ ул. Др Драгише Мишовића број 167, Чачак. *

НАПОМЕНА: _____

Понуђач (назив)

Место и датум:

М.П

(име, презиме и потпис одговорне особе)

ОБРАЗАЦ ИЗЈАВЕ ПОНУЂАЧА О ИСПУЊЕНОСТИ ОБАВЕЗНИХ УСЛОВА ЗА УЧЕШЋЕ У ПОСТУПКУ ЈАВНЕ НАБАВКЕ - ЧЛ. 111. ЗЈН

Под пуном материјалном и кривичном одговорношћу, као понуђач, дајем следећу

ИЗЈАВУ

Понуђач _____ [навести назив понуђача] у поступку јавне набавку привезнице, број 333/2024, испуњава све услове из чл. 111. ЗЈН, и то:

1) Понуђач и његов законски заступник нису у периоду од претходних пет година од дана истека рока за подношење понуда, односно пријава правноснажно осуђени, нити им је правноснажном пресудом утврђен други период забране учешћа у поступку јавне набавке, за:

а) кривично дело које је извршило као члан организоване криминалне групе и кривично дело удруживање ради вршења кривичних дела;

б) кривично дело злоупотребе положаја одговорног лица, кривично дело злоупотребе у вези са јавном набавком, кривично дело примања мита у обављању привредне делатности, кривично дело давања мита у обављању привредне делатности, кривично дело злоупотребе службеног положаја, кривично дело трговине утицајем, кривично дело примања мита и кривично дело давања мита, кривично дело преваре, кривично дело неоснованог добијања и коришћења кредита и друге погодности, кривично дело преваре у обављању привредне делатности и кривично дело пореске утаје, кривично дело тероризма, кривично дело јавног подстицања на извршење терористичких дела, кривично дело врбовања и обучавања за вршење терористичких дела и кривично дело терористичког удруживања, кривично дело прања новца, кривично дело финансирања тероризма, кривично дело трговине људима и кривично дело заснивања ропског односа и превоза лица у ропском односу;

2) Понуђач је измирио доспеле порезе и доприносе за обавезно социјално осигурање или да му је обавезујућим споразумом или решењем, у складу са посебним прописом, одобрено одлагање плаћања дуга, укључујући све настале камате и новчане казне;

3) Понуђач у периоду од претходне две године од дана истека рока за подношење понуда, односно пријава није повредио обавезе у области заштите животне средине, социјалног и радног права, укључујући колективне уговоре, а нарочито обавезу исплате уговорене зараде или других обавезних исплата, укључујући и обавезе у складу с одредбама међународних конвенција које су наведене у прилогу 8. овог закона;

4) Да не постоји сукоб интереса, у смислу овог закона,

5) Понуђач није покушао да изврши непримерен утицај на поступак одлучивања наручиоца или да дође до поверљивих података који би могли да му омогуће предност у поступку јавне набавке или да није доставио обмањујуће податке који могу да утичу на одлуке које се тичу искључења привредног субјекта, избора привредног субјекта или доделе уговора.

Место: _____

Датум: _____

М.П.

Понуђач: _____

Напомена: Уколико понуду подноси група понуђача, Изјава мора бити потписана од стране овлашћеног лица сваког понуђача из групе понуђача и оверена печатом, на који начин сваки понуђач из групе понуђача изјављује да испуњава обавезне услове из члана 111. став 1. тач. 1) до 5) ЗЈН.

НАПОМЕНА: Изјава се прилаже уз понуду

Priveznice

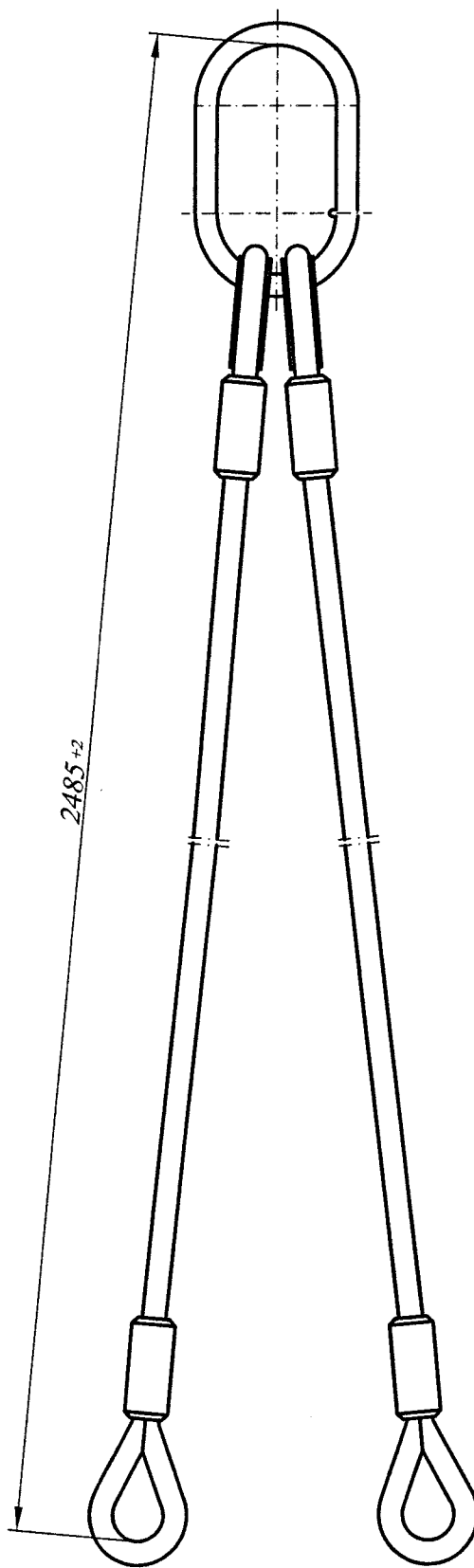
Red. broj	Ident broj	Fabrički broj	Naziv i standard Tehničke karakteristike i uslovi	Jed. mere	Količina	Jed.cena bez PDV-a (din)	8	9	10	Vrednost bez PDV-a	Vrednost sa PDV-om
1	2	3	5	6	7	8	9	10	11	12	
1	359512		PRIVEZNICA DVOKRAKA Fi 26X2,485 Izrada prema crtežu koji je u prilogu specifikacije	kom	1						
2	359514		PRIVEZNICA DVOKRAKA Fi 26X2,588 Izrada prema crtežu koji je u prilogu specifikacije	kom	1						
3	359485		UŽE ZA ZADNJI KRAJ 1 Izrada prema crtežu koji je u prilogu specifikacije	kom	1						
4	359487		UŽE ZA PREDNJI KRAJ 1 I 2 Izrada prema crtežu koji je u prilogu specifikacije	kom	1						
5	359489		UŽE ZA ZADNJI KRAJ 2 Izrada prema crtežu koji je u prilogu specifikacije	kom	1						
6	359496		UŽE ZA ZADNJI KRAJ 3 Izrada prema crtežu koji je u prilogu specifikacije	kom	1						
7	359494		UŽE ZA PREDNJI KRAJ 3 Izrada prema crtežu koji je u prilogu specifikacije	kom	1						
Mesto _____ Datum _____											
PONUĐAČ (potpis i pečat)											

NAPOMENA:

Priveznicu dvokraku ispitati na nosivost 12000 daN, sa najmanje 5:1 stepenom sigurnosti.
Ispitivanje mora biti izvršeno od strane pravnog lica licenciranog za takvu vrstu ispitivanja
prema važećim propisima u RS.
Dostaviti atest proizvođača.

Sajla: Čelično uže Ø26mm, 6x36WS, ČJ, G 1960 N/mm²
Karika A32 G80, nosivosti 13600 daN, dimenzija 200x110 mm
Kao primer korišćen je katalog HF Lifting.

Sklop mora sadržati identifikacionu pločicu proizvođača, sa podacima o nosivosti za uglove do 45°
i nosivosti za uglove od 45° do 60°.



NAPOMENA:

Priveznicu dvokraku ispitati na nosivost 12000 daN, sa najmanje 5:1 stepenom sigurnosti.

Ispitivanje mora biti izvršeno od strane pravnog lica licenciranog za takvu vrstu ispitivanja prema važećim propisima u RS.

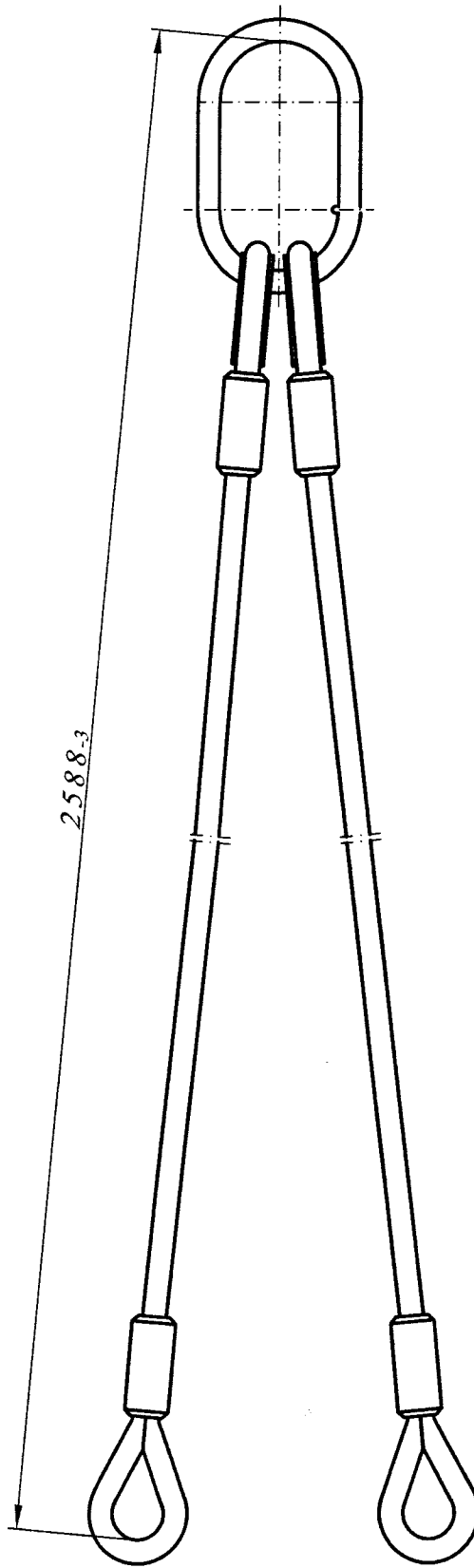
Dostaviti atest proizvođača.

Sajla: Čelično uže Ø26mm, 6x36WS, ČJ, G 1960 N/mm²

Karika A32 G80, nosivosti 13600 daN, dimenzija 200x110 mm

Kao primer korišćen je katalog HF Lifting.

Sklop mora sadržati identifikacionu pločicu proizvođača, sa podacima o nosivosti za uglove do 45° i nosivosti za uglove od 45° do 60°.



Priveznica dvokraka Ø26x2588

1

359514

/

NAPOMENA:

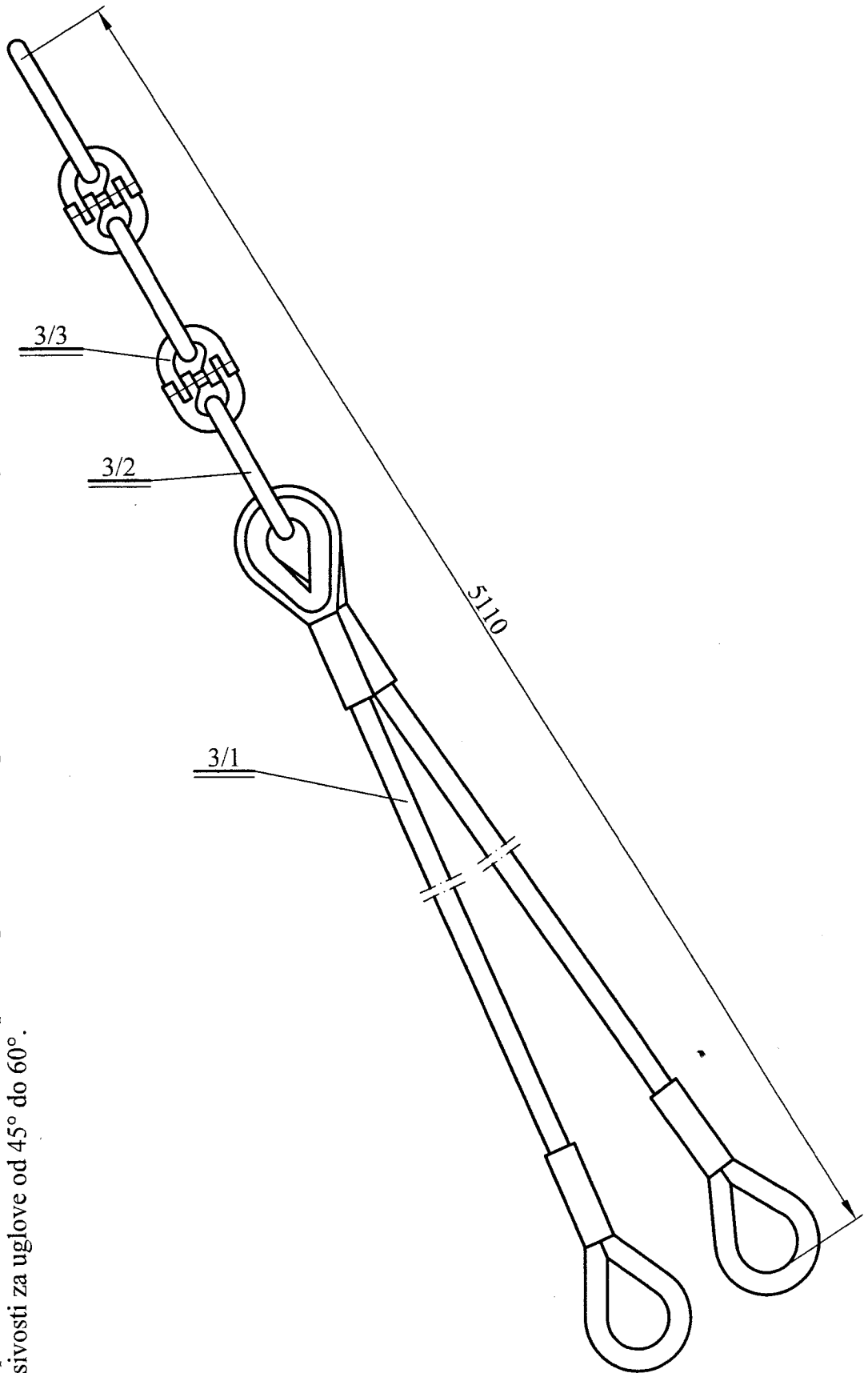
Uže (sklop) ispitati na nosivost 18000 daN, sa najmanje 5:1 stepenom sigurnosti. Ispitivanje mora biti izvršeno od strane pravnog lica licenciranog za takvu vrstu ispitivanja prema važećim propisima u RS.

Dostaviti atest proizvođača za sklop i ugrađene elemente.

Sajla: Čelično uže Ø32 mm, 6x36WS, ČJ, G 1960N/mm²

Kao primer za sastavne delove, u tablici su date pozicije iz kataloga HF Lifting.

Sklop mora sadržati identifikacionu pločicu proizvođača, sa podacima o nosivosti za uglove do 45° i nosivosti za uglove od 45° do 60°.



3/3	Spojnicica za lance	2	CW22		HF Lifting	
3/2	Alka, obesna	3	AW36		HF Lifting	
3/1	Priveznica HF1-2	2	32x4,015	HF1-2 ČJ	HF Lifting	
Poz.	Naziv dela	Kom.	Br. dela	Standard	Materijal	Id. br. r/m
3	UŽE za zadnji kraj 2	1		359489	/	

NAPOMENA:

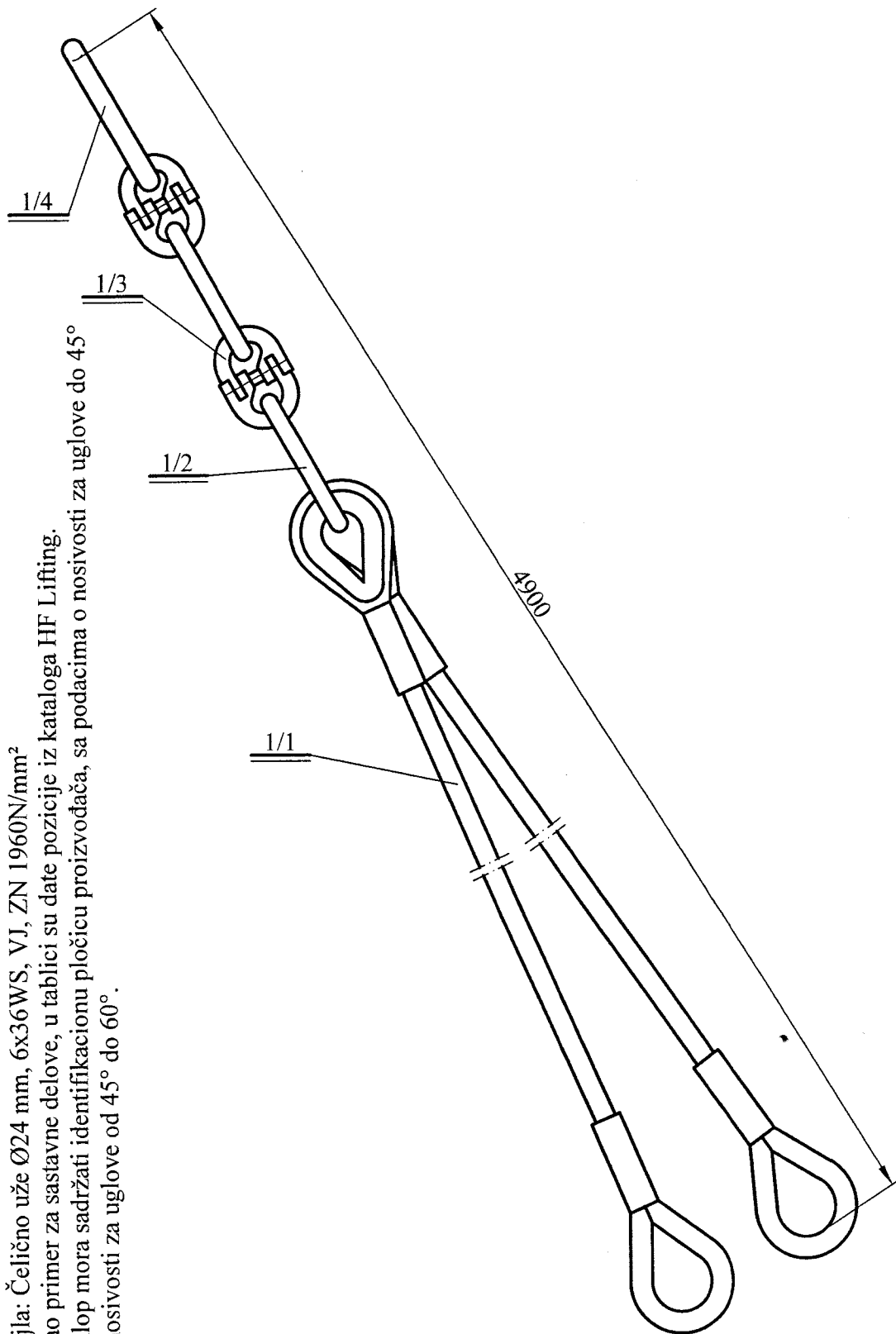
Uže (sklop) ispitati na nosivost 9000 daN, sa najmanje 5:1 stepenom sigurnosti. Ispitivanje mora biti izvršeno od strane pravnog lica licenciranog za takvu vrstu ispitivanja prema važećim propisima u RS.

Dostaviti atest proizvođača za sklop i ugrađene elemente.

Sajla: Čelično uže Ø24 mm, 6x36WS, VJ, ZN 1960N/mm²

Kao primer za sastavne delove, u tablici su date pozicije iz kataloga HF Lifting.

Sklop mora sadržati identifikacionu pločicu proizvođača, sa podacima o nosivosti za uglove od 45° i nosivosti za uglove od 45° do 60°.



1/4	Alka,obesna	1	AW32		HF Lifting	Nosivost 14t
1/3	Spojnicā za lance	2	CW16		HF Lifting	Nosivost 10t
1/2	Alka,obesna	2	AW26		HF Lifting	Nosivost 10t
1/1	Priveznica HF1-2	2	24x4,12	HF1-2	HF Lifting	
Poz.	Naziv dela	Kom.	Br. dela	Standard	Materijal	Id. br. r/m
1	UŽE za zadnji kraj 3	1		359496	/	

NAPOMENA:

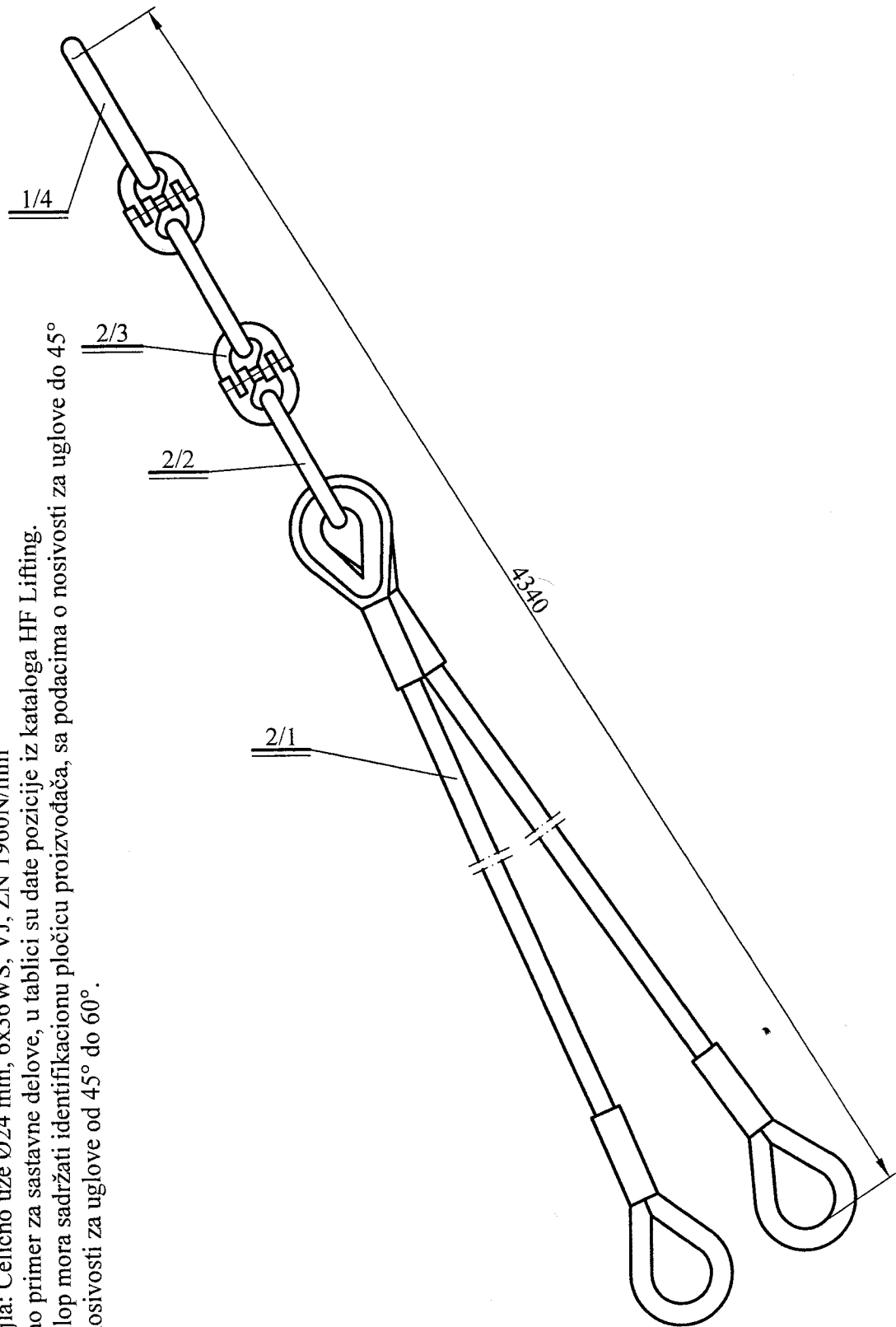
Uže (sklop) ispitati na nosivost 9000 daN, sa najmanje 5:1 stepenom sigurnosti. Ispitivanje mora biti izvršeno od strane pravnog lica licenciranog za takvu vrstu ispitivanja prema važećim propisima u RS.

Dostaviti atest proizvođača za sklop i ugrađene elemente.

Sajla: Čelično uže Ø24 mm, 6x36WS, VJ, ZN 1960N/mm²

Kao primer za sastavne delove, u tablici su date pozicije iz kataloga HF Lifting.

Sklop mora sadržati identifikacionu pločicu proizvođača, sa podacima o nosivosti za uglove od 45° i nosivosti za uglove od 45° do 60°.



2/4	Alka,obesna	1	AW32		HF Lifting	Nosivost 14t
2/3	Spojnicica za lance	2	CW16		HF Lifting	Nosivost 10t
2/2	Alka,obesna	2	AW26		HF Lifting	Nosivost 10t
2/1	Priveznica HF1-2	2	24x3,56	HF1-2	HF Lifting	
Poz.	Naziv dela	Kom.	Br. dela	Standard	Materijal	Id. br. r/m
2	UŽE za prednji kraj 3	1		359494	/	

NAPOMENA:

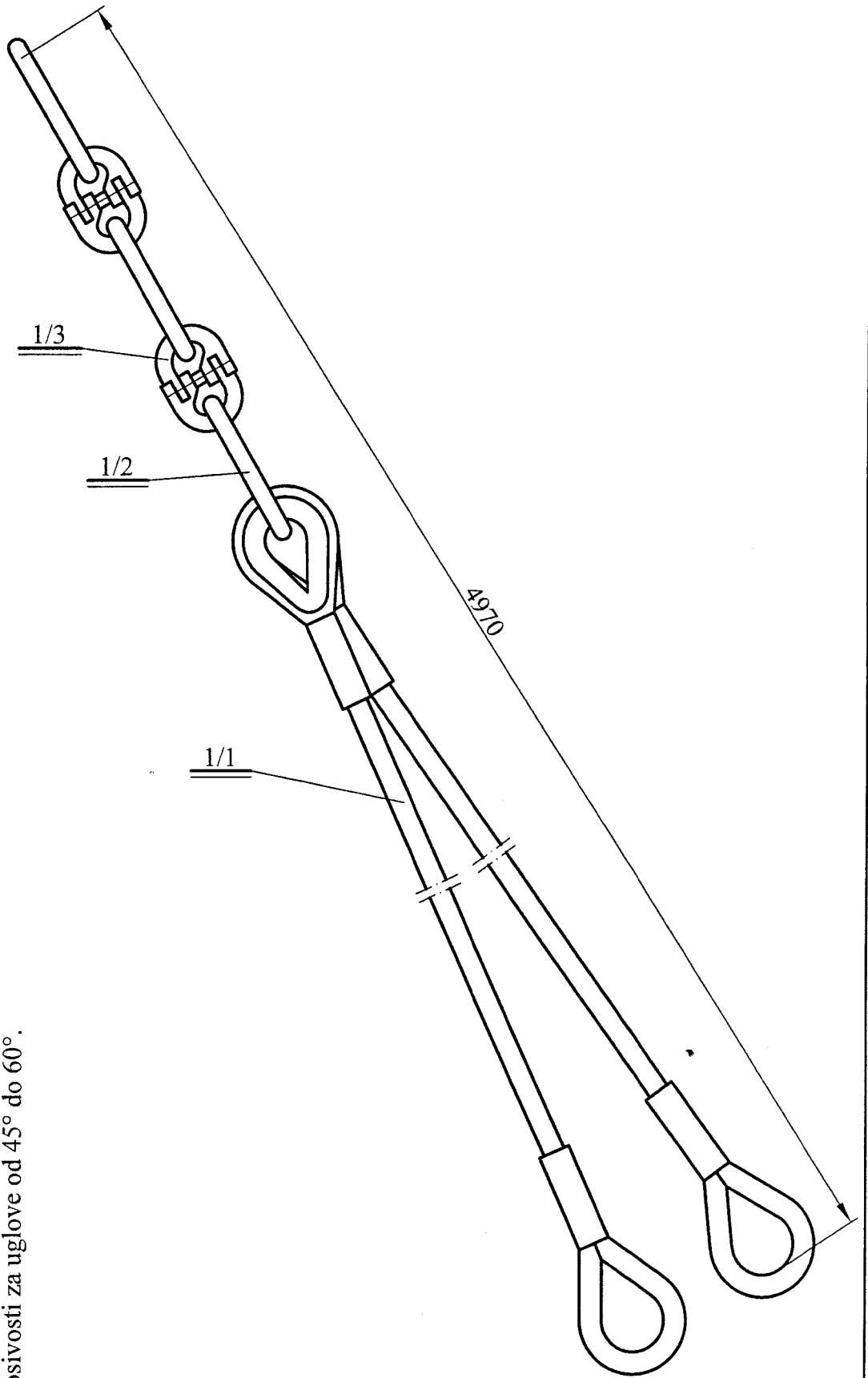
Uže (sklop) ispitati na nosivost 18000 daN, sa najmanje 5:1 stepenom sigurnosti. Ispitivanje mora biti izvršeno od strane pravnog lica licenciranog za takvu vrstu ispitivanja prema važećim propisima u RS.

Dostaviti atest proizvođača za sklop i ugrađene elemente.

Sajla: Čelično uže Ø32 mm, 6x36WS, ČJ, G 1960N/mm²

Kao primer za sastavne delove, u tablici su date pozicije iz kataloga HF Lifting.

Sklop mora sadržati identifikacionu pločicu proizvođača, sa podacima o nosivosti za uglove do 45° i nosivosti za uglove od 45° do 60°.



1/3	Spojnicica za lance	2	CW22		HF Lifting	Nosivost 19t
1/2	Alka, obesna	3	AW36		HF Lifting	Nosivost 25,1t
1/1	Priveznica HF1-2	2	32x3,875	HF1-2 ČJ	HF Lifting	
Poz.	Naziv dela	Kom.	Br. dela	Standard	Materijal	Id. br. r/m
1	UŽE za zadnji kraj 1	1		359485	/	

NAPOMENA:

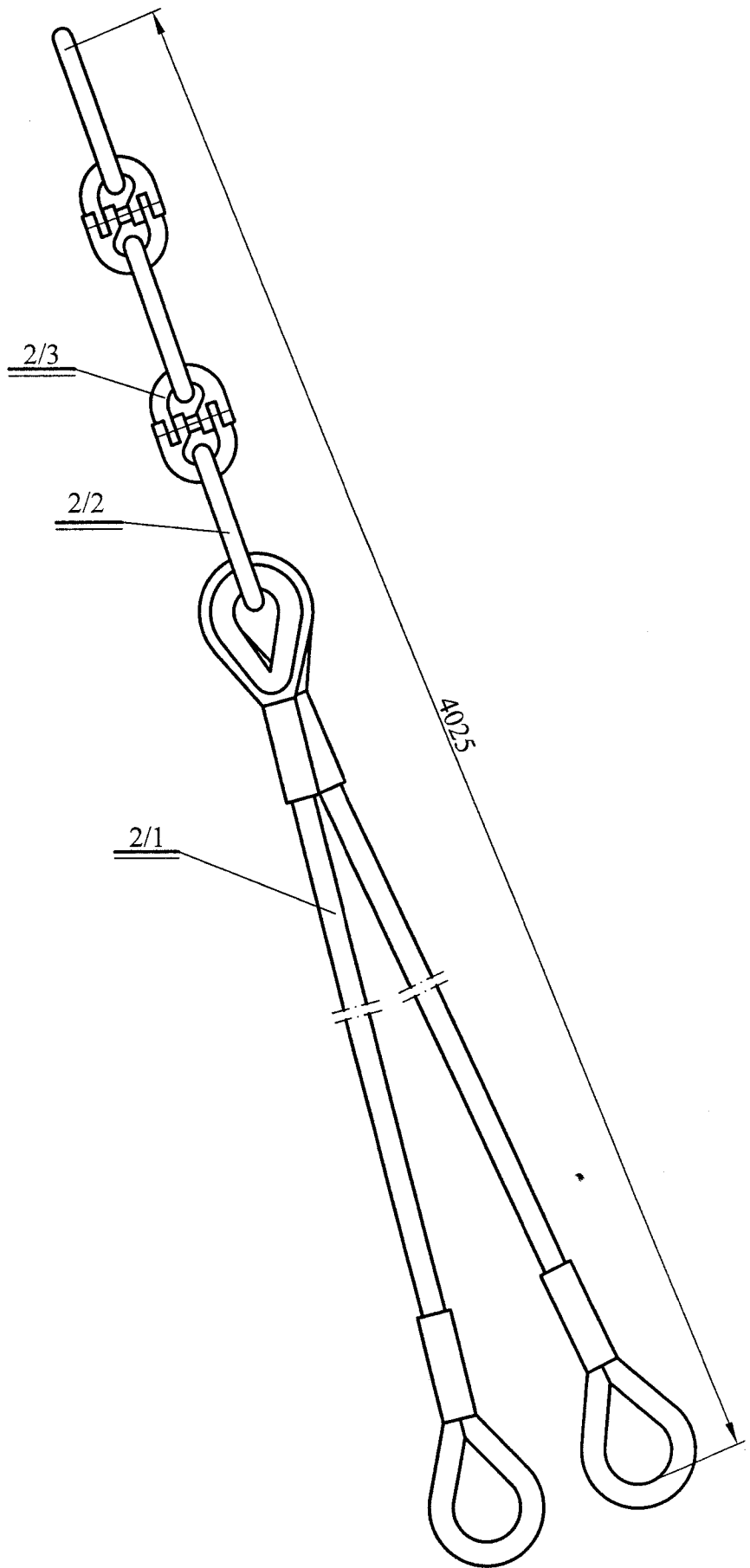
Uže (sklop) ispitati na nosivost 18000 daN, sa najmanje 5:1 stepenom sigurnosti. Ispitivanje mora biti izvršeno od strane pravnog lica licenciranog za takvu vrstu ispitivanja prema važećim propisima u RS.

Dostaviti atest proizvođača za sklop i ugrađene elemente.

Sajla: Čelično uže Ø32 mm, 6x36WS, ČJ, G 1960N/mm²

Kao primer za sastavne delove, u tablici su date pozicije iz kataloga HF Lifting.

Sklop mora sadržati identifikacionu pločicu proizvođača, sa podacima o nosivosti za uglove do 45° i nosivosti za uglove od 45° do 60°.



2/3	Spojnicica za lance	2	CW22		HF Lifting	Nosivost 19t
2/2	Alka, obesna	3	AW36		HF Lifting	Nosivost 25,1t
2/1	Priveznica HF1-2	2	32x2,930	HF1-2 ČJ	HF Lifting	
Poz.	Naziv dela	Kom.	Br. dela	Standard	Materijal	
2	UŽE za prednji kraj 1 i 2	1		359487	/	

Наруџбеница за набавку,
добра.- _____

Након спроведеног поступка набавке у складу са чланом 27. став 1. тачка 1. Закона о јавним набавкама (Службени гласник РС, бр. 91/19 у даљем тексту ЗЈН) број _____-862-_____/2024, на основу којег је донета Одлука о издавању наруџбенице број _____ од _____.2024. године, издаје се

МОДЕЛ НАРУЏБЕНИЦЕ

број 862-_____-_____/2024

ПОДАЦИ О НАРУЧИОЦУ:

РС МО ГШ ВС-КоВ-ТРЗ „Чачак“, Ул. Др Драгише Мишовића број 167, 32000 Чачак	
Коју заступа	Директор, пуковник др Војкан Радоњић, дипл.инж.
Матични број	07093608
Шифра делатности	75110
Текући рачун	840-1620-21
Број ПЕПДВ	135328814
П И Б	102116082
Телефон/факс	032/372713
Електронска адреса	trzca@vs.rs

ПОДАЦИ О ДОБАВЉАЧУ: (У табелу је потребно унети податке о понуђачу)

Кога заступа	
Матични број	
Шифра делатности	
Текући рачун	
Број ПЕПДВ	
П И Б	
Телефон/факс	
Електронска адреса	

1. Предмет ове наруџбенице су добра - _____, према понуди добављача број _____ од _____.2024. године, по следећим количинама, ценама и техничким карактеристикама из спецификације _____:

- _____
- _____
- _____

2. Добављач се обавезује да изврши испоруку добра у року од __ (____) дана од дана обостараног потписивања наруџбенице, а Наручилац се обавезује да иста преузме и плати.

3. Укупна вредност добара је _____ динара без ПДВ-а, односно _____ динара са ПДВ-ом.

4. О термину предвиђеном за испоруку, добављач ће обавестити Наручиоца путем електронске поште на trzca@vs.rs минимално 24 часа пре почетка реализације.

5. Рок за решавање рекламације је __ (___) дана од дана достављања записника о рекламацији добављачу.

6. Гарантни рок за испоручена добра је __ (____) месеци.

7. Квалитативни и квантитативни пријем добара извршиће комисија ТРЗ „Чачак“ Чачак.

8. Након реализоване испоруке и израде записника о квалитативном и квантитативном пријему од стране Наручиоца, Добављач ће издати фактуру сачињену са позивом на ову наруџбеницу (у електронску фактуру обавезно унети **број наруџбенице**, а у атачмент фактуре скен Записника о квалитативном и квантитативном пријему). Рок плаћања је **45** (четрдесетпет) дана од дана пријема електронске фактуре од стране Наручиоца. Плаћање се врши уплатом на рачун добављача.

9. Приликом уноса фактуре у СЕФ обавезно попунити једно од следећих поља:

- у поље „Број наруџбенице“ унети: **862-_____ - ____/2024**,
- у поље ВТ-10 „buyer reference“ у XML облику фактуре унети: **862**,
- у поље „број тендера“ унети: **862**.

10. Уколико добављач не поступи на претходно наведени начин и не обезбеди у електронској фактури достављеној кроз СЕФ податак о броју уговора о набавци и о троцифреној књиговодственој шифри корисника средстава у МО и ВС коме је та фактура намењена, Министарство одбране може одбити такву фактуру као неисправну, уз навођење разлога „није препознат крајњи корисник у МО и ВС”.

Добављач ће истовремено унети фактуру у СЕФ, доставити Наручиоцу у ПДФ формату на e-mail: milan.drobnjakovic@vs.rs и на trzca@vs.rs.

11. Лице за контакт у ТРЗ „Чачак“ Чачак је Милан Дробњаковић, телефон 032/372 712.

12. Уколико Добављач закасни са реализацијом испоруке добара обавезан је да за сваки дан закашњења плати Наручиоцу износ од 0,2% вредности добара испоручених са закашњењем. Максимално умањење рачуна може бити 5% вредности услуге реализоване са закашњењем.

Наплату уговорене казне врши Наручилац, одбијањем од рачуна при исплати испоручених добара и то без претходног обавештења.

13. Уговорне стране су се споразумеле да сва спорна питања у вези са овом Наружбеницом решавају споразумно. За све евентуалне спорове које се буду решавале мирним путем уговара се надлежност Привредног суда у Чачку.

14. Ова наруџбеница је сачињена у 5 (пет) истоветних примерака од којих Наручилац задржава 4 (четири) примерка, а 1 (један) примерак задржава добављач.

ЗА ДОБАВЉАЧА:

ЗА НАРУЧИОЦА:

ДИРЕКТОР

пуковник

др Војкан Радоњић, дипл. инж.