

Потребе за наместајем 2. скб

	Команда	логв	о/о	Укупно
Двокрилни ормар	21	3	1	25
Двострани сто	8	1	1	10
Једнострани сто	13	2	0	15
Маска за касу	23	3	1	27
Конференцијски сто	5	0	0	5
Угаони сто	1	0	0	1
Комода	6	3	1	10
Клуб сто	8	1	1	10

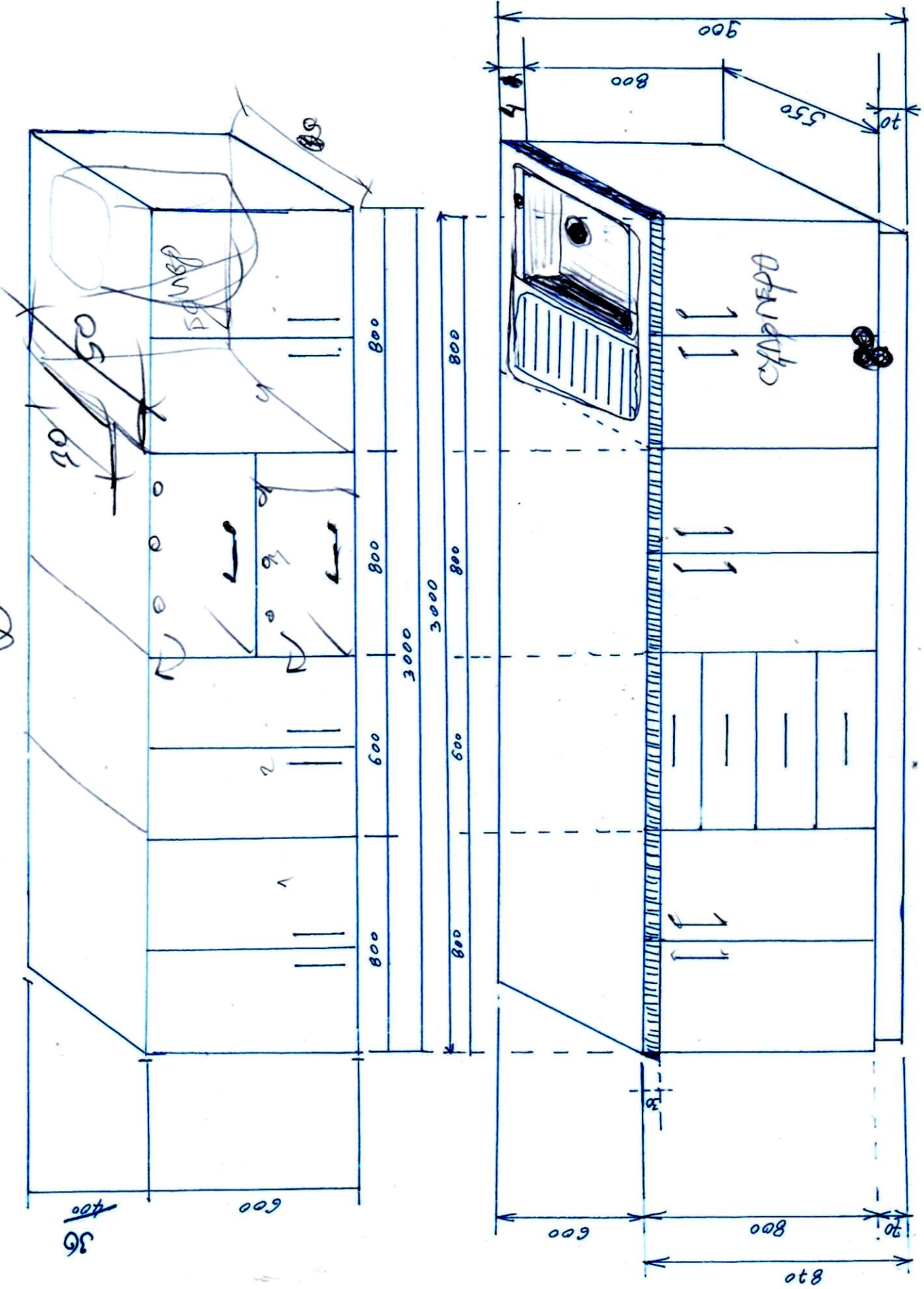
- 6132
 - 6132
 1,5x0,8
 - 6132
 укуп

1003

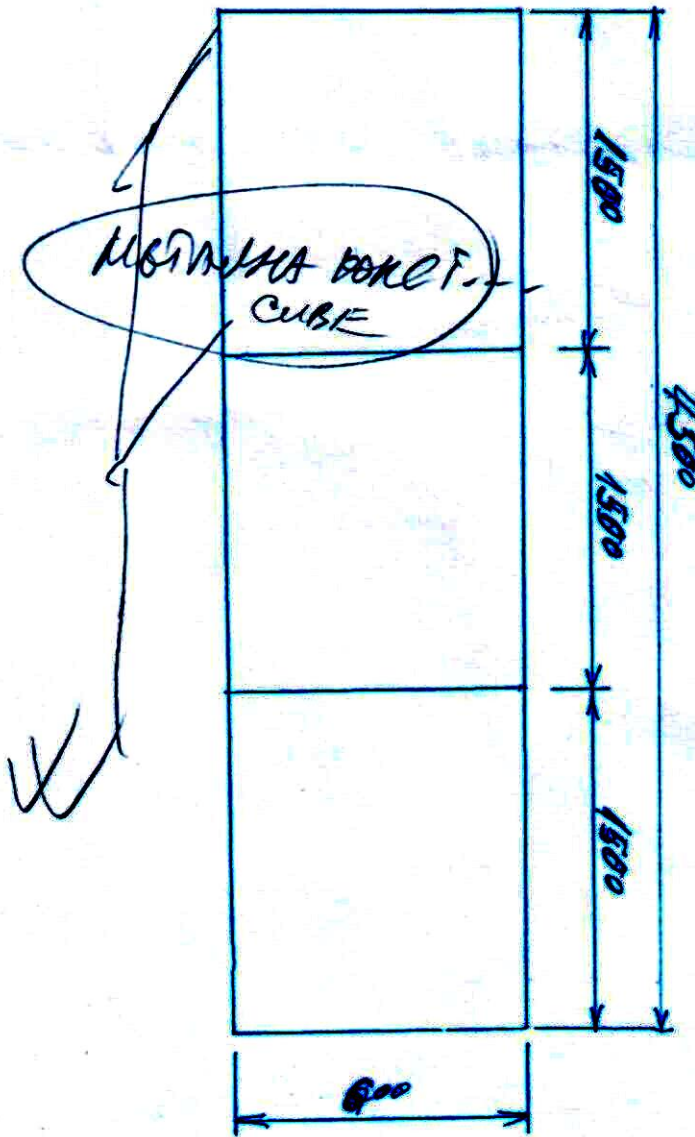
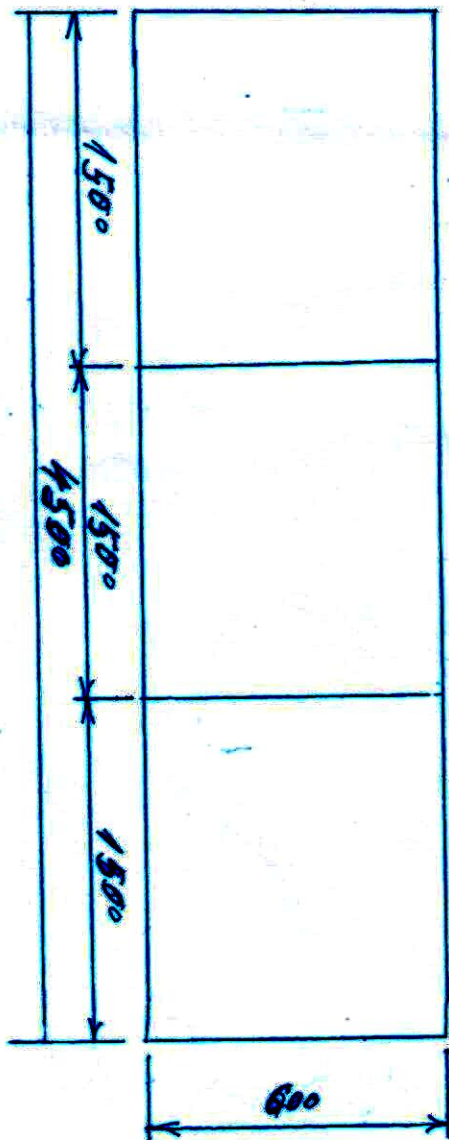
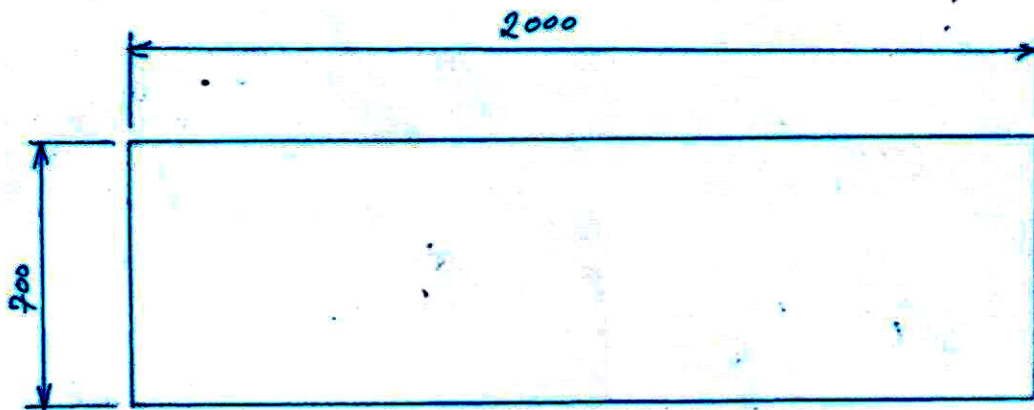
111

Кухиња	Потребан материјал за наведене нетипске делове намештаја је дат у цртежима. Потребно је изрезати табле које ће бити склапане у 2.скб.
Оперативна сала	
Двокрилни ормар за архиву С-8	
Једнокрилни ормар за архиву С-8	
Отворени ормар за РОП	
Затворени ормар за РОП	
Пулт за РОП	

АТХАХУ



ОПЕРАТУВНА САМА



1 X 2000 X 70
6 X 1500 X 60

Полуца за С-8

Двокрилни
ормарит

22x
ком.

600mm x 1100mm x 450mm

1100mm

Вратанца

Вратанца

OP ✓



450mm

600mm

Једнокрилни
ормарит

8x
ком.

750mm x 1100mm x 450mm

1100mm

OP ✓

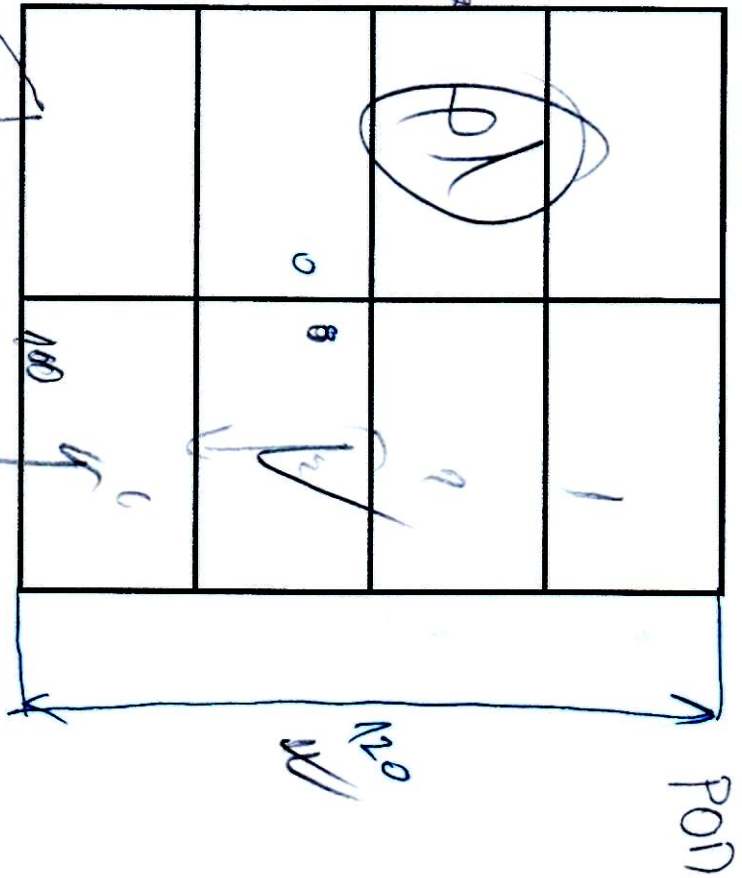
ВРАТАЦА

Вратанца

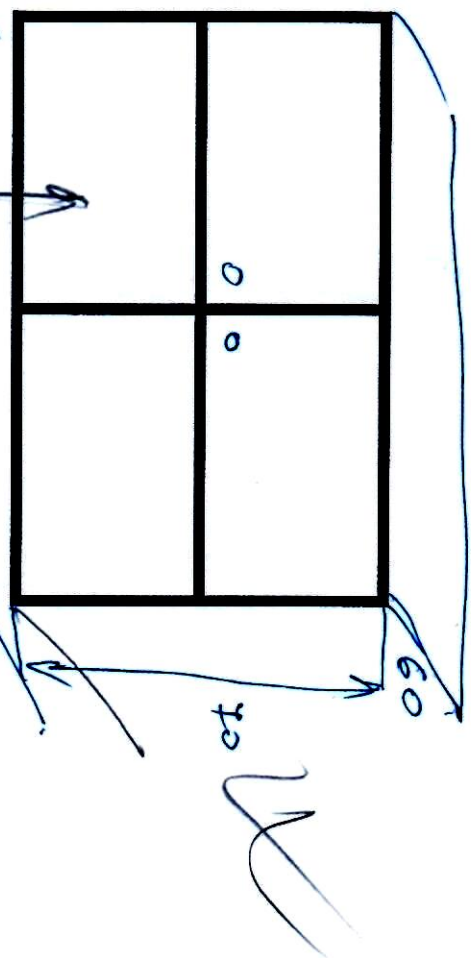
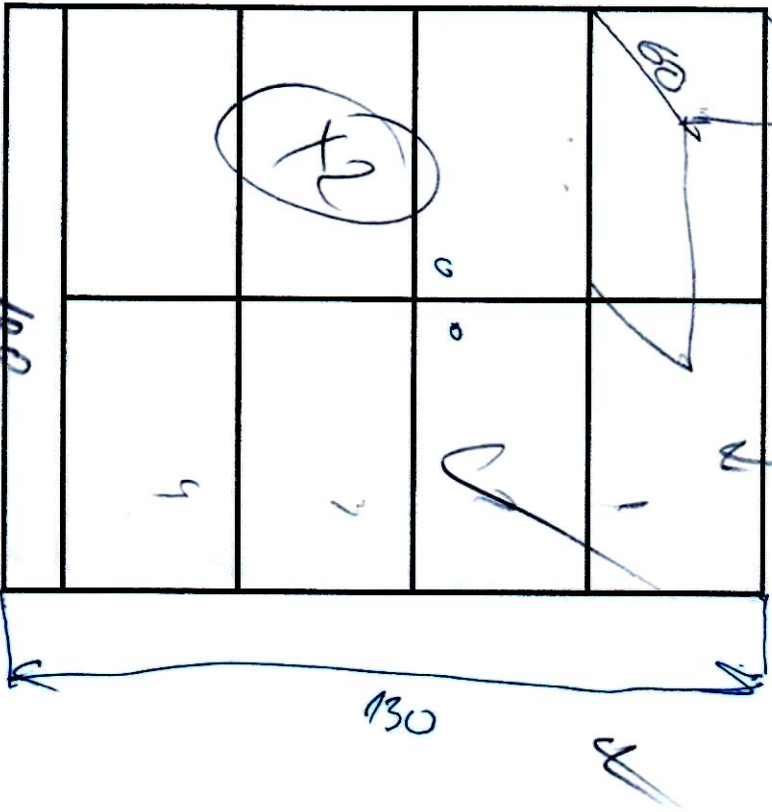
450mm

750mm

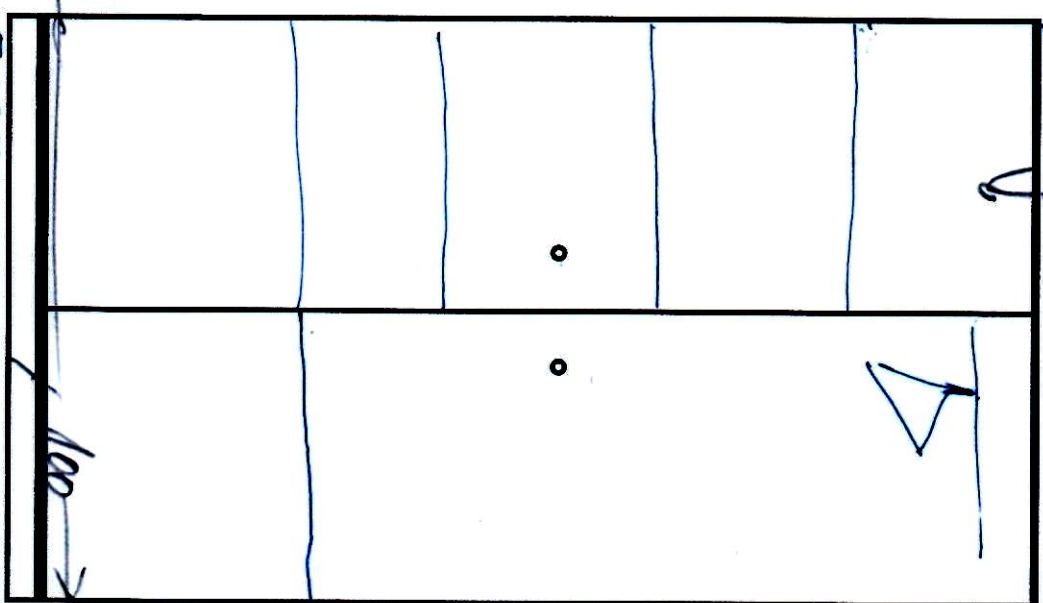
OPNA P
34 ДРКНЧТЯ



OPNA P
34 ДРКНЧТЯ

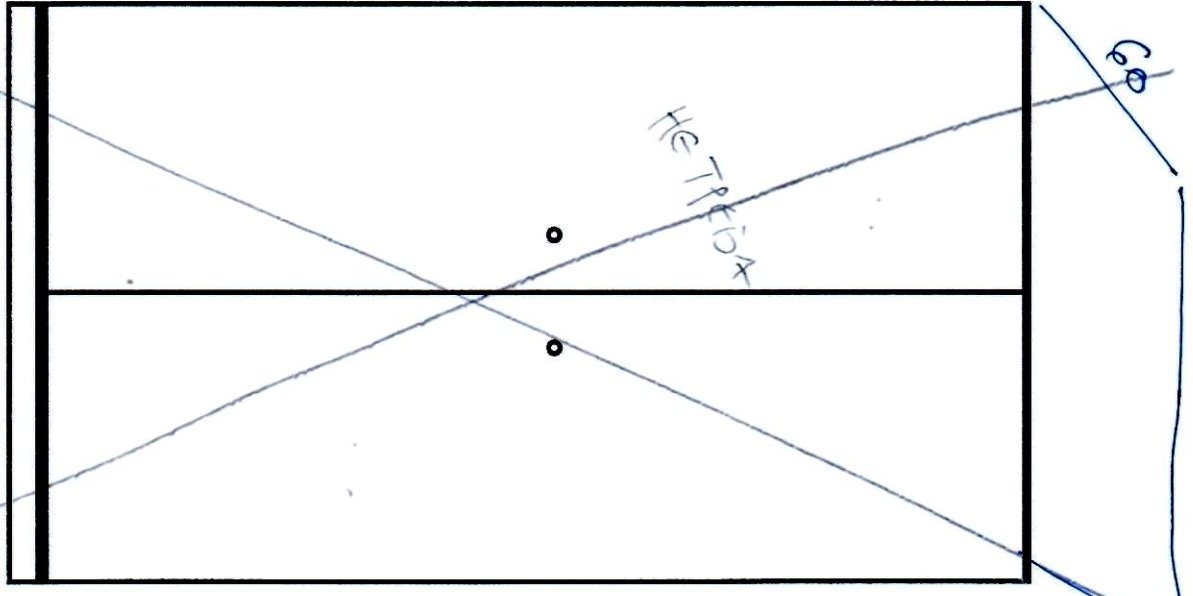


OPNA P
34 ДРКНЧТЯ

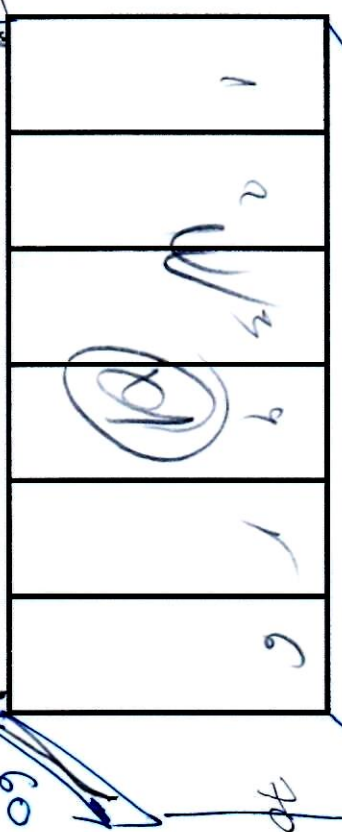
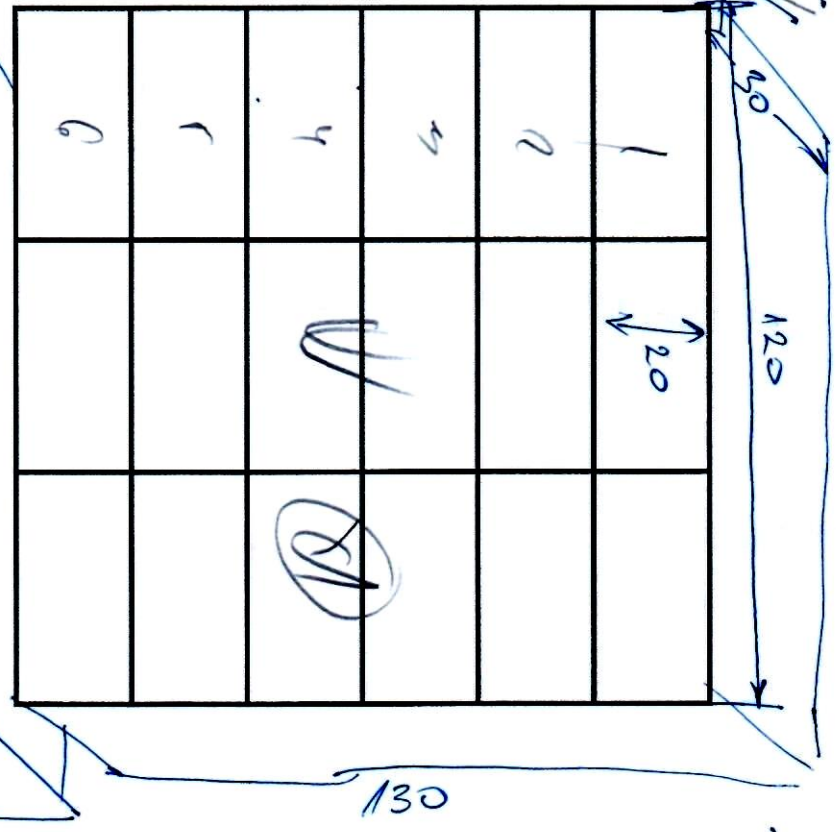


OPNA P
34 ДРКНЧТЯ

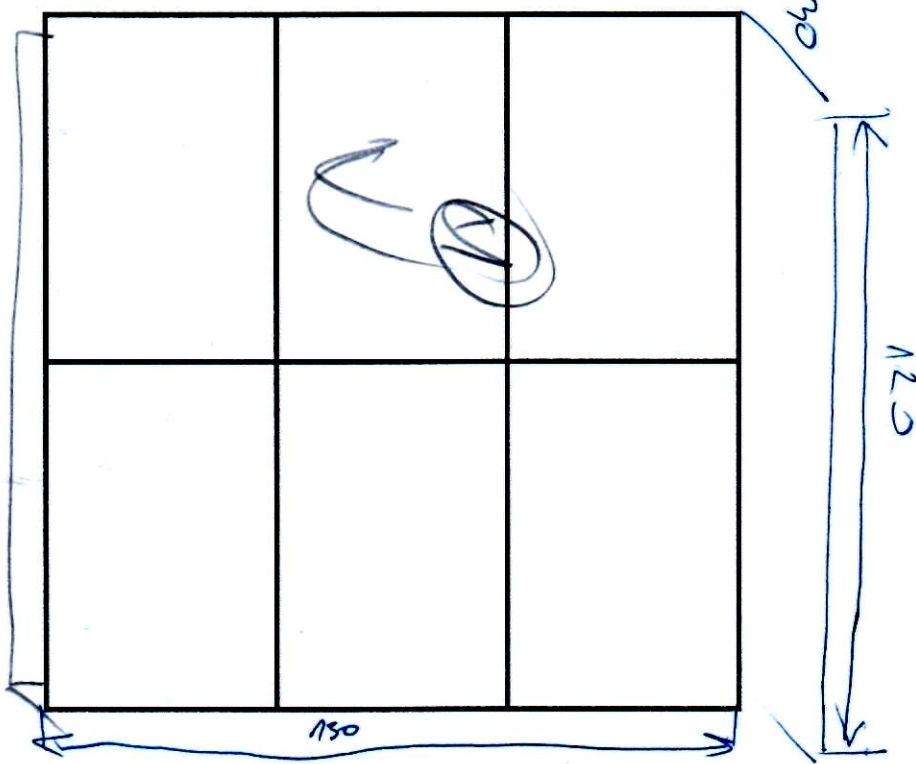
ПОП



НАСЛАДНО УЛОЖИ К 2
 ДИМЕНЗИЈЕ КОЈЕ ГИМАТ



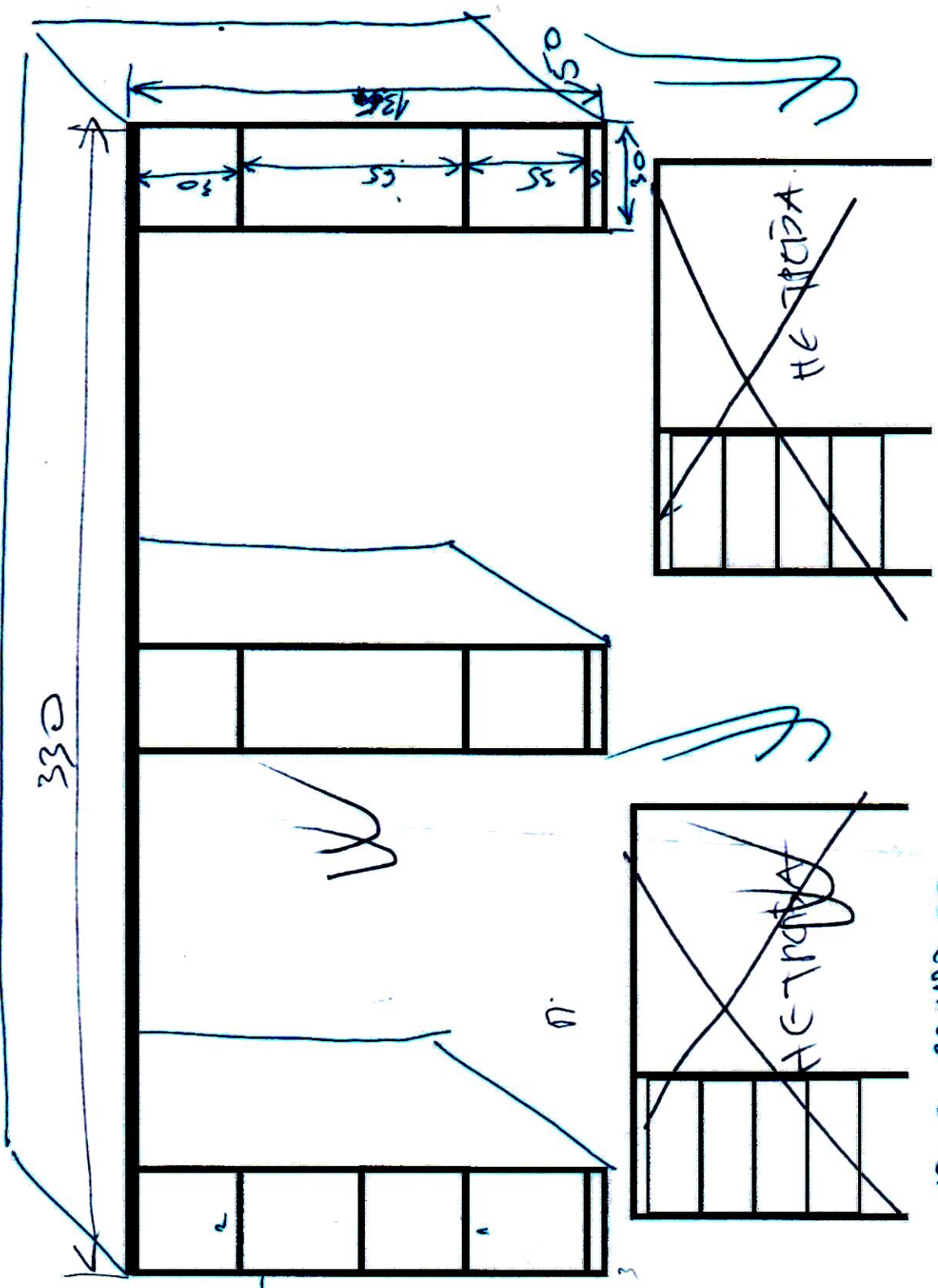
ОПРАВИ БЕЗ КРИВО ОТВОРАЊА СА
 ПРЕНОВИМ СТРАНА



ОТБОРЧУ

ПОП ПУЛТ

330



Помітка 1112 до 118 01.01.1988

Станова 80 x 120 x 80

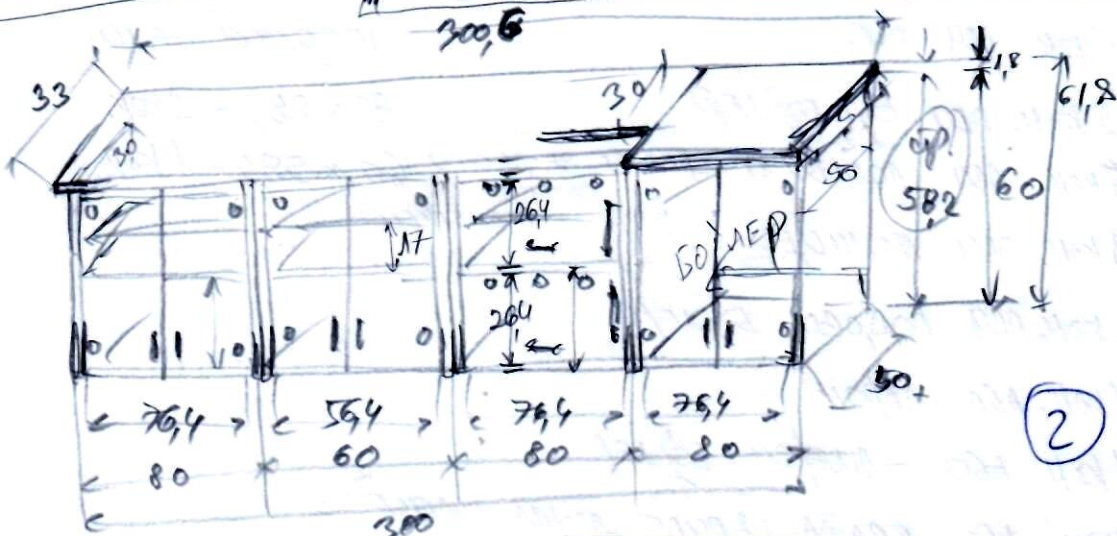
~~АЕТРІА~~

~~АЕТРІА~~

14.9.2023.

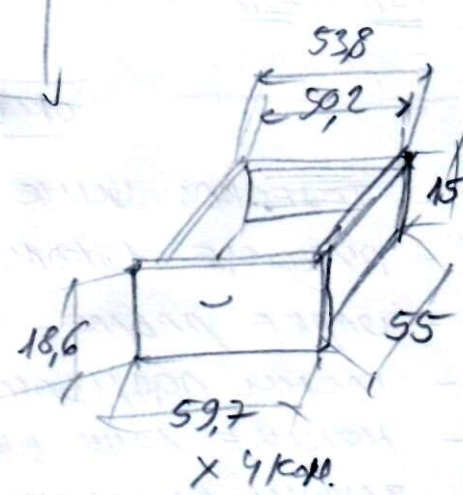
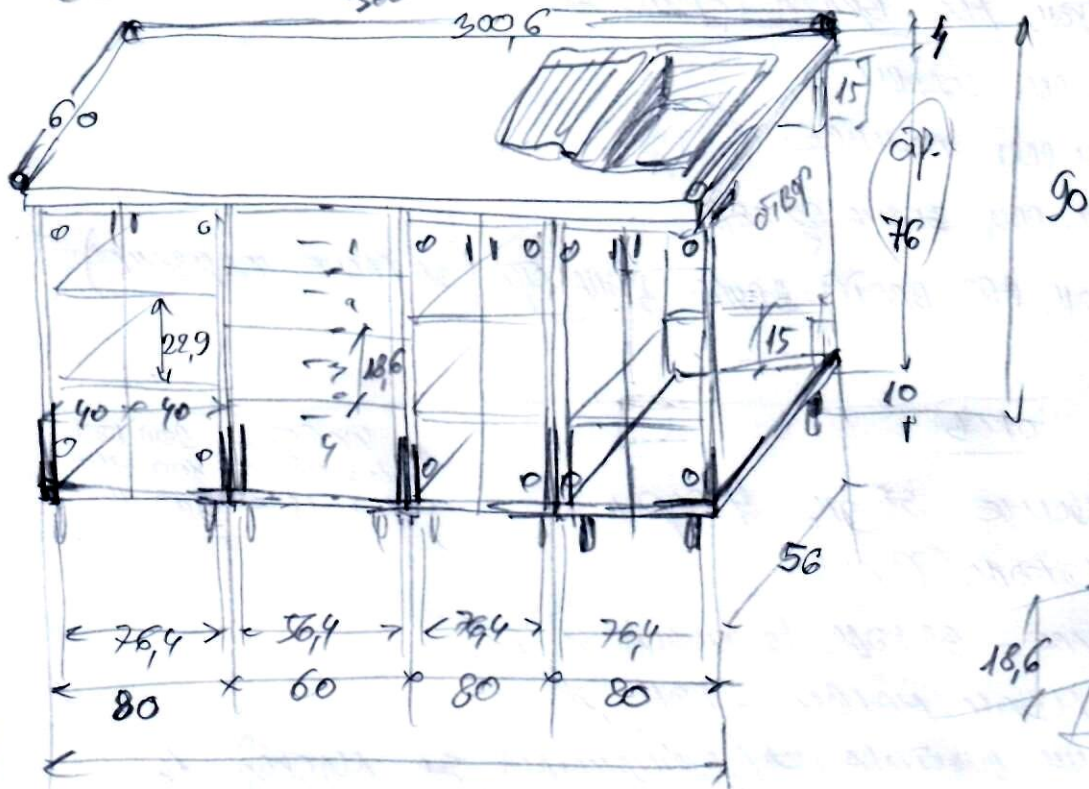
Кухня и модуль хранения

18x1



240
+ 50
390
582

56,4
- 2,6
53,8
- 3,6
50,2
+ 7,0
57,2
- 1,5
55,7
+ 3,4
59,1



ДЕЛОВЫ
ПОСЫЛ

- 76×56 - 8 ком. ПВХ стл.
- $76,4 \times 56$ - 3 ком. ПВХ панель
- 60×56 - 1 ком. ПВХ под фартук
- $76,4 \times 55$ - 5 ком. ПВХ панели
- $76,4 \times 15$ - 3 ком. ПВХ решетки

НЕОБХОДИМЫЕ ДЕТАЛИ

- $55 \times 53,8$ - 4 ком. фартук
- 76×80 - 3 ком.

- $18,6 \times 59,7$ - 4 ком. АБС ножки
- $75,5 \times 39,7$ - 6 ком. АБС ручки (2 ручки 2,5 мм) ножки

- 55×15 - 8 ком. ПВХ фартук стл.
- $50,2 \times 15$ - 8 ком. ПВХ — — — — —

- панель под стол 4 шт. — $300,6 \times 60$ - 1 ком. АБС
- $300,6 \times 10$ - 1 ком. АБС ножка для столешницы
- 50×10 - 2 ком. АБС — — — — — стл.

ГОРЕ

58,2 x 30 — 6 КОМ. ПУЧ СТР.

58,2 x 50 — 2 КОМ. ПУЧ СТР. БОЈЛЕР

76,4 x 30 — 5 КОМ. ПУЧ ПОДРВУ И СРЕДБА ЗА ДЕО ОД ГАСНИХ ПОДУЗАКА

76,4 x 29 — 3 КОМ. ПУЧ ПОЛИЦИЈЕ

76,4 x 50 — 2 КОМ. ПУЧ ПОДРВУ БОЈЛЕР

300,6 x 33 — 1 КОМ. АБЕ ПУФОН

80,2 x 53 — 1 КОМ. АБЕ — ПУФОН — БОЈЛЕР

57,8 x 39,7 — 6 КОМ. АБЕ ВРАТА (2 РУКЕ ДУНА САРКЕ)

56,4 x 30 — 2 КОМ. ПУЧ ПОДРВУ

56,4 x 29 — 2 КОМ. ПУЧ ПОЛИЦИЈЕ

76,4 x 10 — 2 КОМ. ПУЧ БЕЗНЕ БОЈЛЕР

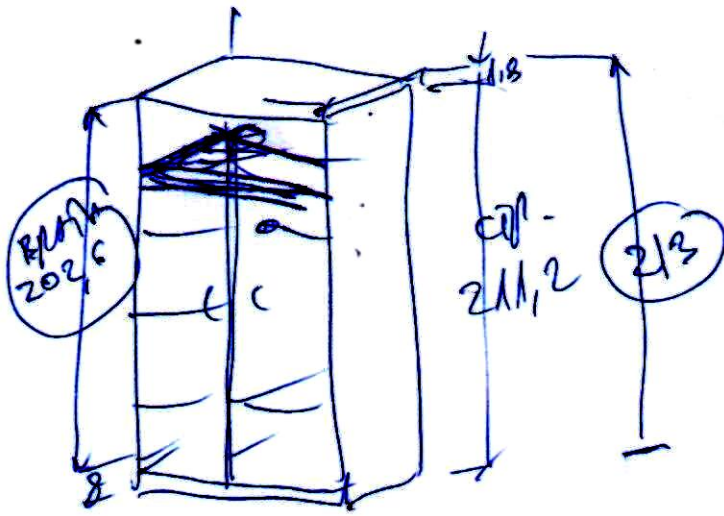
79,7 x 28,5 — 2 КОМ. АБЕ ВРАТА 3 РУКЕ ДУНА СТР. (ЗА ПУЧЕ ПОДУЗАКЕ)

76,4 x 30

ОКОВ

4 x 60 — 200 КОМ.
4 x 35 — 100 — II
4 x 18 — 200 — II

- ТЕЛЕСКОП УСМЕ 55 ЦМ. 4 ПАРУ ✓
- РУЧИЦЕ 18 КОМ. (8,6) ✓
- САРКЕ РАВНЕ — 32 КОМ. (2 КУКА) ✓
- ГАСНИ ПОДУЗАК МАТВИ 2 КОМ. ✓
- КОТИЦЕ 10 ЦМ. ПЛАСТИКА СА (ДРЖАЧИНА ЗА МАСКУ) 16
- ДРЖАЧ ЗА ПОЛИЦУ МЕТАЛ — 40 КОМ. ✓
- ДУНИ ЦРАФ ЗА ФУКУ — РУЧИЦА — 8 КОМ. ✓
- ЛАЈСТА ЗА Р. ПЛОЧУ 300 ЦМ — 1 КОМ. + 150 ЦМ. — 1 КОМ. + КОРИТ УГЛОРА ЗА ЛАЈСТУ
- ЕСЛИКОТИ 2 ТРКЕ — БЕЗБОЈНИ ✓
- ЕКСЕР (4 ЦМ) — 500 ГР. ✓
- ДРЖАЧ ВИСЕТОГ КУКЛИ... БЕЖИ — 12 КОМ. + ТИЛЛОВИ ЗА ВУД, Ф — 8 = 121 КОМ.
- ЦРАФ — II — 6 x 10 — 12 КОМ. ✓
- СИЛИКОНИ ОДБИРАЧЕ 1 ЛИС ✓
- МАСКЕ ЗА ЦРАФ У ДЕЗЕНУ 3 ЛИСА ✓
- СУДОПЕРА СА ДОДАТНИМ ДЕФОН СА СТР. (ЛЕВО) СА РУКОМ ЗА КЕСИЦУ!



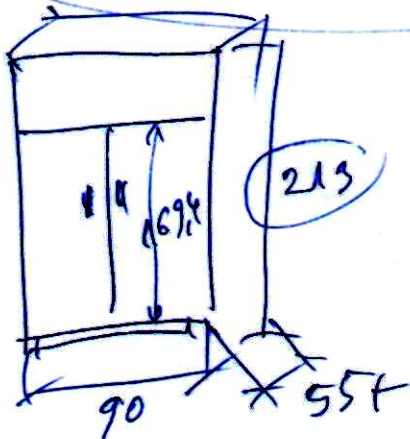
$$\begin{array}{r} 211,2 \\ + 18 \\ \hline 229,2 \end{array}$$

$$\begin{array}{r} 211,2 \\ - 8 \\ \hline 203,2 \end{array}$$

- с.р. — ~~211,2~~ (211,2) ✓
- д.с.р. — 199,6
- высота — 202,6 ✓

$$\begin{array}{r} 169,4 \\ + 11,6 \\ \hline 181,0 \\ - 71,4 \\ \hline 109,6 \\ + 3,6 \\ \hline 113,2 \end{array}$$

оправка дверей x 25 мм + 27 мм — по высоте
 по высоте 3.10.023



$$\begin{array}{r} 213,0 \\ - 8 \\ \hline 205,0 \end{array}$$

дверь

$$\begin{array}{r} 211,2 \\ - 11,6 \\ \hline 199,6 \\ + 11,6 \\ \hline 211,2 \end{array}$$

$$\begin{array}{r} 199,6 \\ - 30 \\ \hline 169,6 \end{array}$$

ГОЛОВ

РУЧЬЦЕ — 4 КОМ.

БРАУЦЕ — 4 Ш — ПОДЕЛИВЕ

ДРНАЧ ПОЛИЦЕ — 28 КОМ.

ШИКА ОФУНГЕР 463 — 1 КОМ. + 2 ДРНАЧА

ШАРКЕ — 10 КОМ.

СТОЛИЦЕ — 10 КОМ.

ЕКСЕР — 300 ГР.

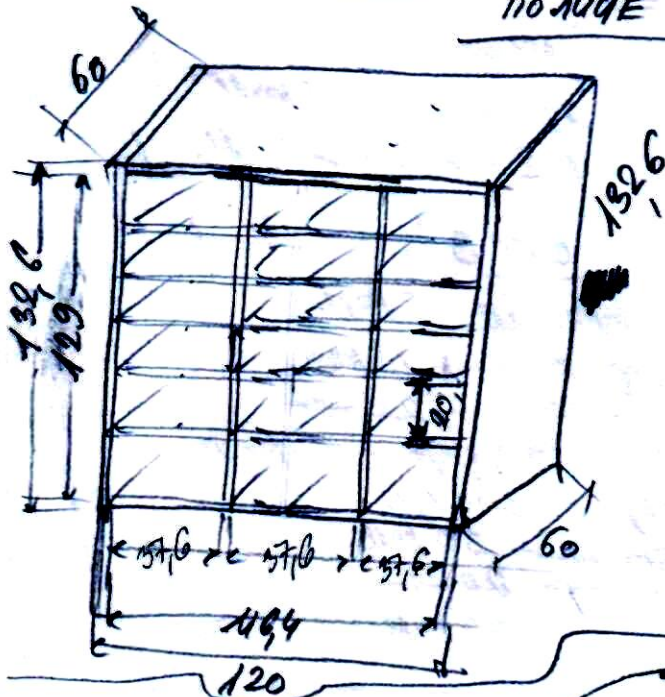
4x60 — 30 КОМ. 4x25 — 20 КОМ.

4x35 — 10 Ш

4x18 — 50 КОМ.

18x5
90x

ПОЛИЦЕ ПОД, ОТВОРЕНО

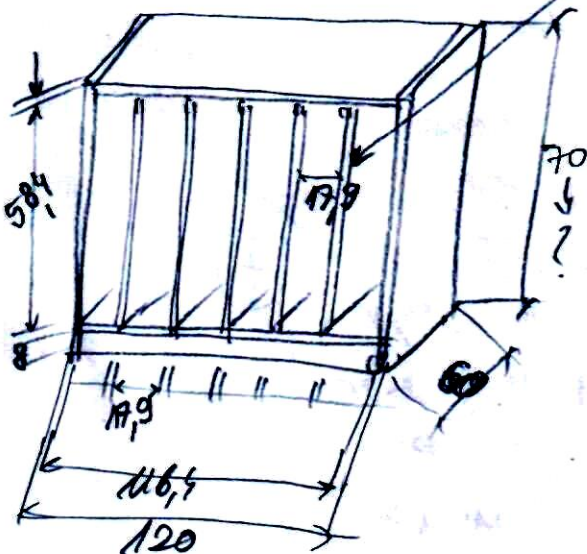


- 130 x 60 — 2 КОМ. СТ. АБЕ
- 126,4 x 60 — 2 КОМ. Ш. СТ. АБС
- 37,6 x 59 — 15 КОМ. ПОЛИЦЕ АБЕ (8)
- 116,4 x 60 — 2 КОМ. ПОД АБЕ

ДЕСОКНА

130 x 120 — 1 КОМ.

17,9 x 60 — 1 КОМ. ШАБЛОН ЗА ПОСТАВКУ!



- 70 x 60 — 2 КОМ. АБЕ СТ.
- 58,4 x 60 — 5 КОМ. АБЕ Ш. СТ.
- 8 x 116,4 — 2 КОМ. АБВ ЧОКЛА (9)
- 116,4 x 60 — 2 КОМ. АБЕ ПОДОВА

ДЕСОКНА

120 x 62 — 1 КОМ.

ГОЛОВ - СВЕЛ

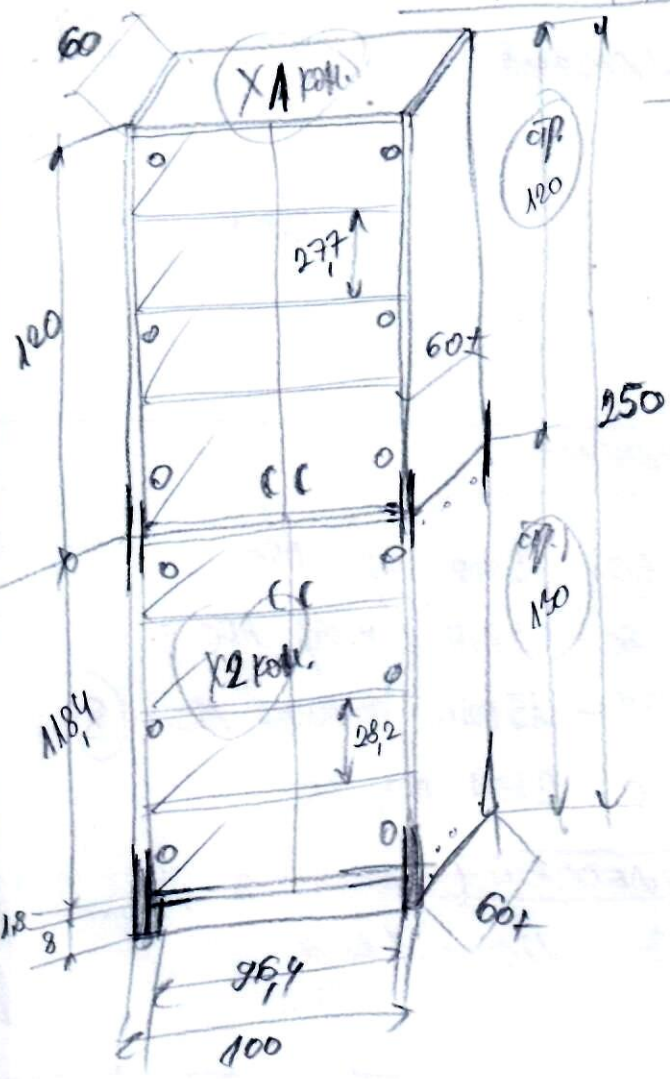
- СТОЛИЦЕ 10 КОМ.
- ДРНАЧ ПОЛИЦА — 70 КОМ.
- ЕКСЕР — 200 ГР.
- 4x60 — 100 КОМ.
- 4x35 — 30 КОМ.

14.9.2025

ПОП

П.М.К. МИХАИЛ, КРАСНУ)СВАЦ

ОРМАР ЗА ДОКУМЕНТИА X1



- 130×60 — 2 ком. пвч ст.
- 120×60 — 2 ком. пвч ст.
- 964×60 — 4 ком. пвч подови
- 964×59 — 6 ком. пвч полице
- 8×964 — 6 ком. подг. цокла
- $119,5 \times 49,7$ — 2 ком. врата зрине
- $121,5 \times 49,7$ — 2 ком. врата зрине

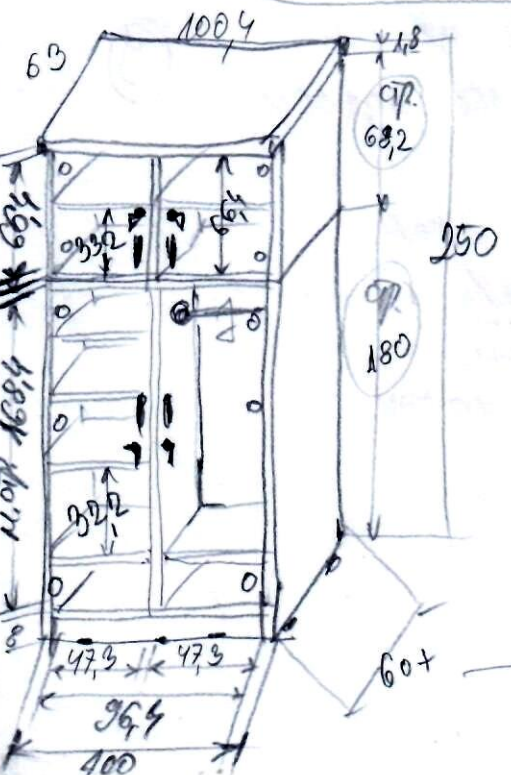
ЛЕСОМЛЕТ

- 120×100 — 1 ком.
- 122×100 — 2 ком.

ОКОВ

- РУЧИЦЕ 6 КОМ.
- ЦАПРКЕ — 18 КОМ.
- СТОПНИЦЕ — 20-И
- ДВИГАЧ ПОЛИЦА — 36 КОМ.
- ЕКСЕР — 300 ГР.
- 4×60 — 50 КОМ.
- 4×35 — 20-И
- 4×18 — 72 КОМ.

ГАРДЕРОБНИ ОРМАР 100 X 180 (X1 ком.)



- $100,4 \times 63$ — 1 ком. АБЕ ПЛОСТА
- $68,2 \times 60$ — 2 ком. пвч ст.
- 180×60 — 2 ком. пвч ст.
- 664×60 — 1 ком. пвч м.ст. горѐ
- $168,4 \times 60$ — 1 ком. пвч м.ст. доле
- 8×964 — 2 ком. пвч цокла
- $47,3 \times 59$ — 7 ком. пвч полица
- $67,8 \times 49,7$ — 2 ком. АБЕ ВРАТА ЗРИНЕ-ДУЖИ-
- $171,7 \times 49,7$ — 2 ком. АБЕ ВРАТА ЗРИНЕ-

ЛЕСОМЛЕТ

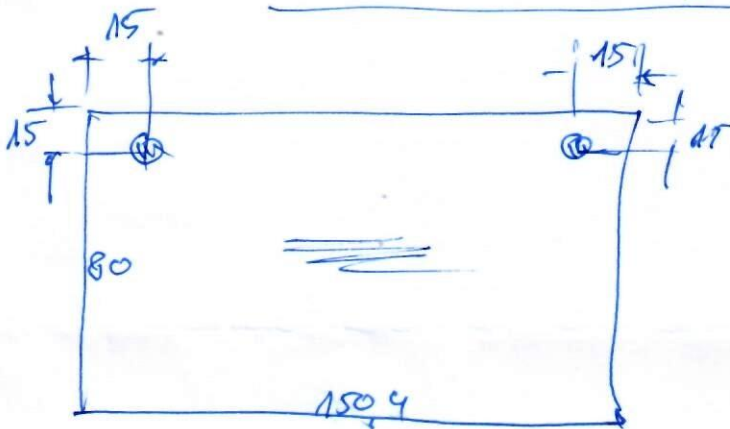
- 100×70 — 1 ком.
- 172×100 — 1 ком.

ОКОВ

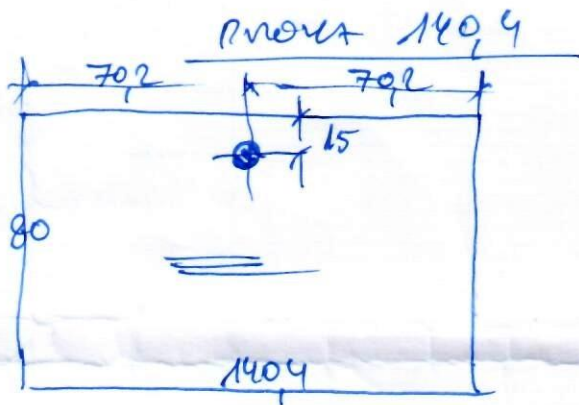
18x6 / 108,4

7

СКИМЪ ЗА ПЛОЩЕ 150,4 - 140,4 - 146 АВОСТ... СТО



СКИМЪ 3-1

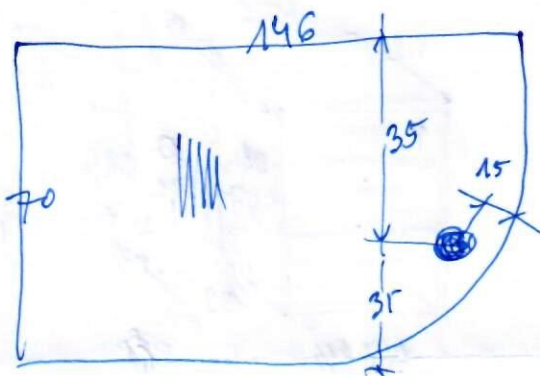


ПЪНЪ ЗА РОЗЕТКА

φ - 6 CM

СКИМЪ 3-2

ПЪНЪ КРЪГ

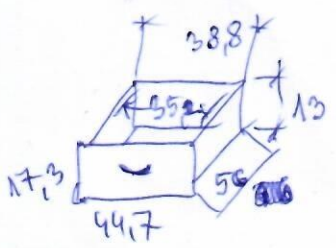
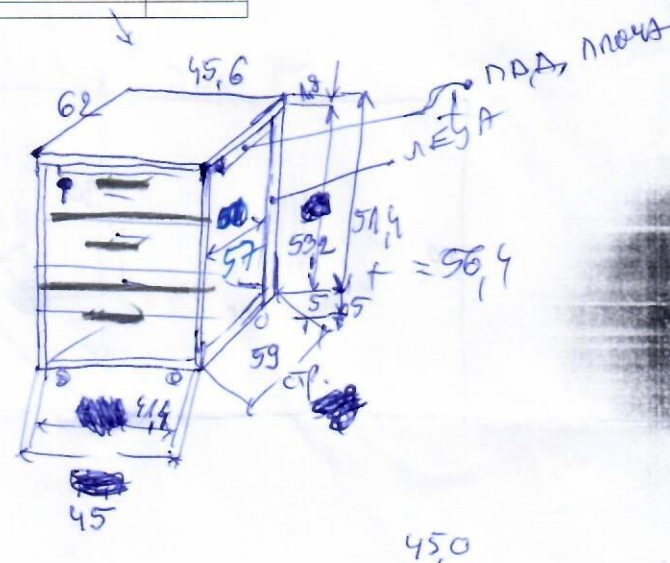


СКИМЪ 3-3

Пример 1а

Опис добра	Дужина (м)	Ширина (м)	Количина (комада)	Напомена (какт трака у боји ивернице)	Јединична цена без ПДВ-а
1. Иверница осветљењена 1,8 цм А800	0,732	0,750	240	какт АБС 2 крајца 1 дуља	Столови двострани
	1,504	0,800	76	какт АБС у врст (секција 1А)	
	1,460	0,700	76	какт ПБЦ 1 дуља (секција 2А)	
	0,650	1,460	76	какт ПБЦ 1 дуља	
2. Иверница осветљењена 1,8 цм А800	1,404	0,800	18	какт АБС у врст (секција 1Б)	Столови једнострани
	1,360	0,700	18	какт ПБЦ 1 дуља (секција 2Б)	
	0,650	1,360	18	какт ПБЦ 1 дуља	
3. Иверница осветљењена 1,8 цм А800	1,504	0,800	22	какт АБС у врст (секција 2а, дугачка плоча 3 била)	Столови са улом већи
	1,460	0,700	22	какт ПБЦ 1 дуља (секција 3а)	
	0,650	1,460	22	какт ПБЦ 1 дуља	
	0,732	0,550	44	какт АБС 1 крајца 2 дуља	
4. Иверница осветљењена 1,8 цм А800	0,834	0,500	22	какт ПБЦ 1 дуља	Столови са улом мањи
	0,650	0,834	22	какт ПБЦ 1 дуља	
	0,600	1,700	22	какт АБС у врст (секција 4а, дугачка плоча 3 била) обострано	
	0,590	0,200	116	какт ПБЦ у врст	
	0,190	0,600	232	какт ПБЦ у врст	
5. Иверница осветљењена 1,8 цм Venge	0,700	0,100	54	какт ПБЦ у врст	Корисни одлази
	1,500	0,900	17	какт АБС у врст (дугачка плоча 3 била) секција А са закривом од 20cm	
6. Иверница осветљењена 1,8 цм Venge	0,620	0,456	224	какт АБС у врст	Филонери
	0,532	0,590	448	какт ПБЦ у врст (секција 1Е)	
	0,414	0,570	214	какт ПБЦ 1 крајца	
	0,414	0,510	214	какт ПБЦ 1 крајца	
	0,532	0,414	224	какт ПБЦ 1 крајца	
	0,175	0,447	660	какт АБС у врст (секција 2Е)	
	0,560	0,130	1324	какт ПБЦ 1 дуља (секција 3Е)	
0,352	0,130	1324	какт ПБЦ 1 дуља (секција 4Е)		
6. Лесони, 6 м	0,560	0,588	660		

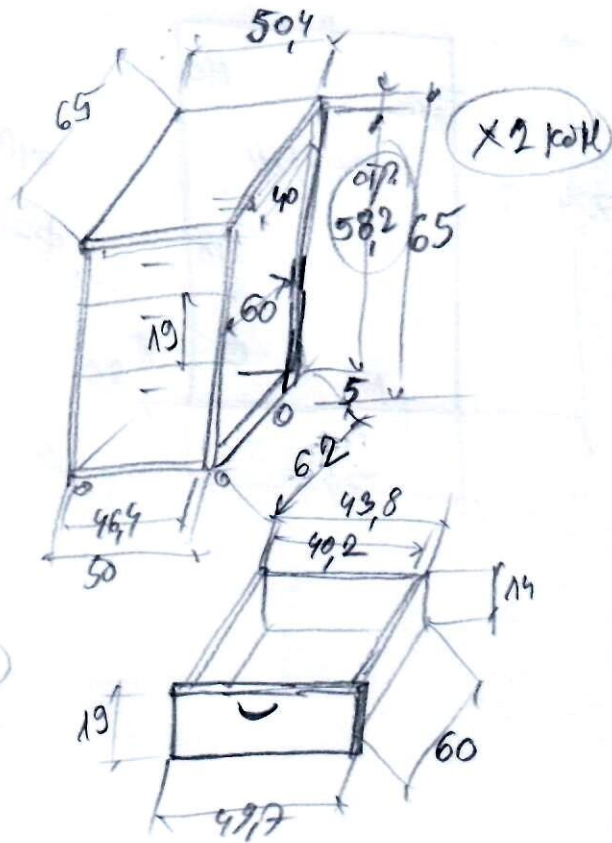
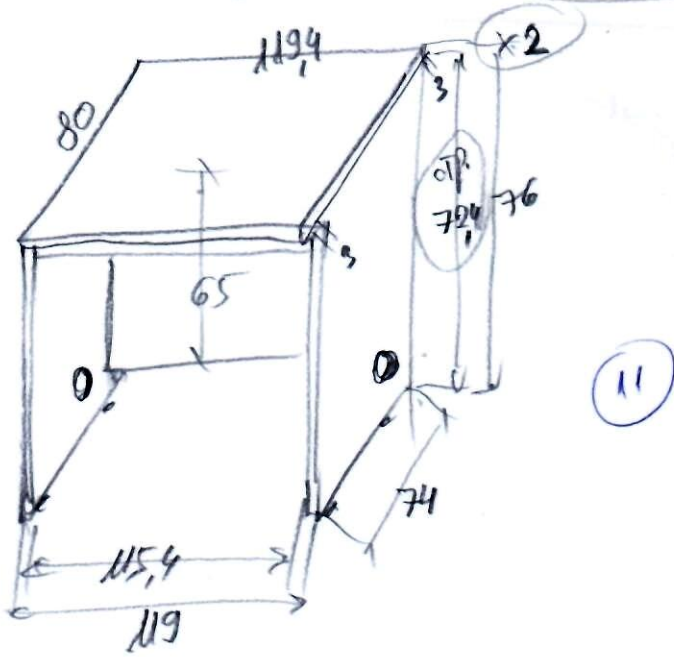
СТОЛОВИ У ПРАВО



Handwritten signature or scribble.

ПОД - ПУЛТ СТОЛОВУ Х 2 КОМ.

* ПУЛТУ ДА НИ ГРЕБА?



724 x 74 — 4 КОМ. АБЕ СТР. СЛУША-Р-2

65 x 1154 — 2 КОМ. АБЕ ЛЕВА

1194 x 80 — 2 КОМ. АБЕ ПЛОЩЕ

1154 x 70 — 2 КОМ. АБЕ П. ПЛОЩА

65 x 504 — 2 КОМ. АБЕ ПЛОЩА ФУОКАРИ

582 x 62 — 4 КОМ. АБЕ СТР.

464 x 60 — 2 КОМ. АБЕ ПОД,

464 x 40 — 2 КОМ. АБЕ П. ПЛОЩА

582 x 464 — 2 КОМ. ПВУ ЛЕВА

60 x 14 — 6 КОМ. ПВУ СТР. ФУОДЕ

402 x 14 — 6 КОМ. ПВУ — П —

19 x 497 — 6 КОМ. АБЕ ШАКЕ

ПРЕОБРАЩ

60 x 438 — 6 КОМ.

КОКОВ

— РУЧИЦЕ 6 КОМ.

— ТОКНИЦИ СА КОЧНИЦИМ БРАМ. МЕТАЛ

— ТЕЛЕФОН ШИТЕ БОУН= БОУРИ

— СТОПЦЕ — 16 КОМ.

— РОЗЕТТЕ СРМЕ Ф 6 СМ. — 4 КОМ

— ДУЖИ УРАФ — ФУОКА ШАКЕ ЗА РУЧИЦУ 12 КОМ.

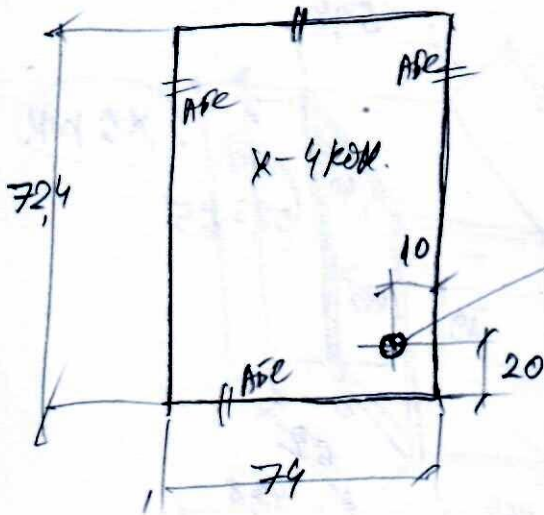
— БРСЕР — 300 ПР.

4 x 60 — 100 КОМ.

4 x 45 — 50 — П —

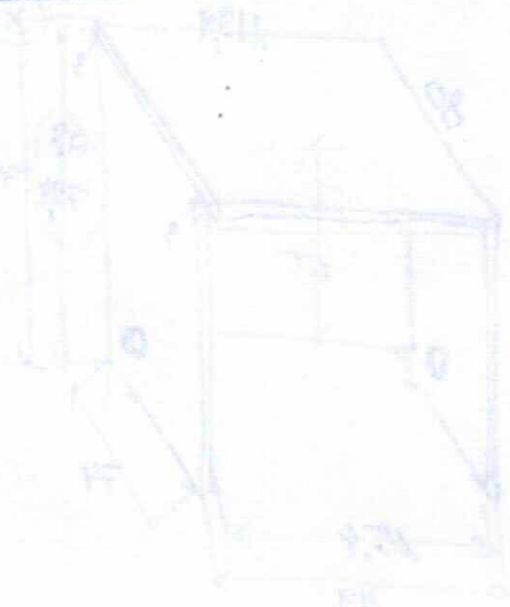
4 x 18 — 50 — П —

СРУЧА P-2

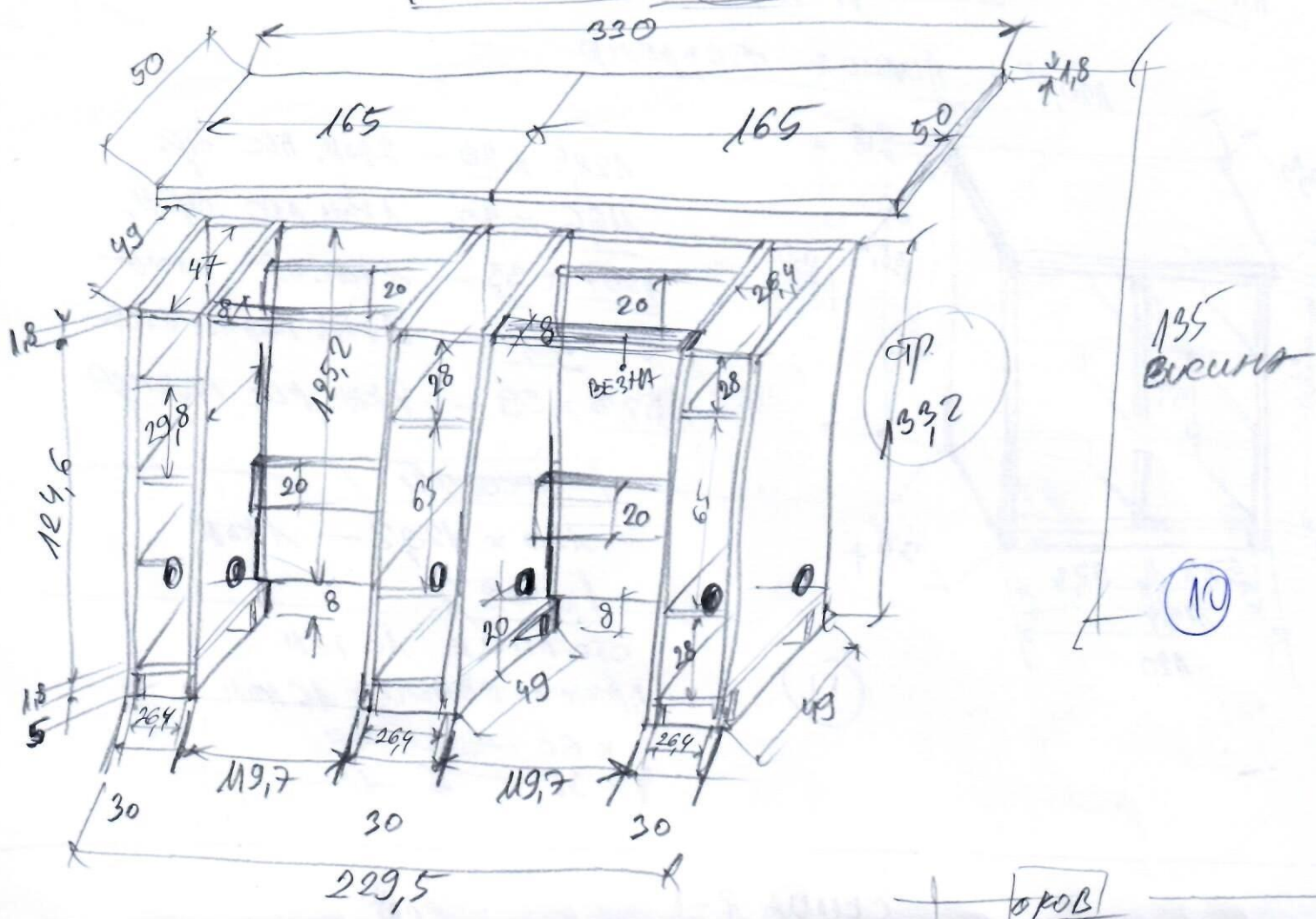


P4M POZEMIA

φ-6cm.



ПОП - ПЛАН (X1)



135
ВУСНА

СПР.
133,2

10

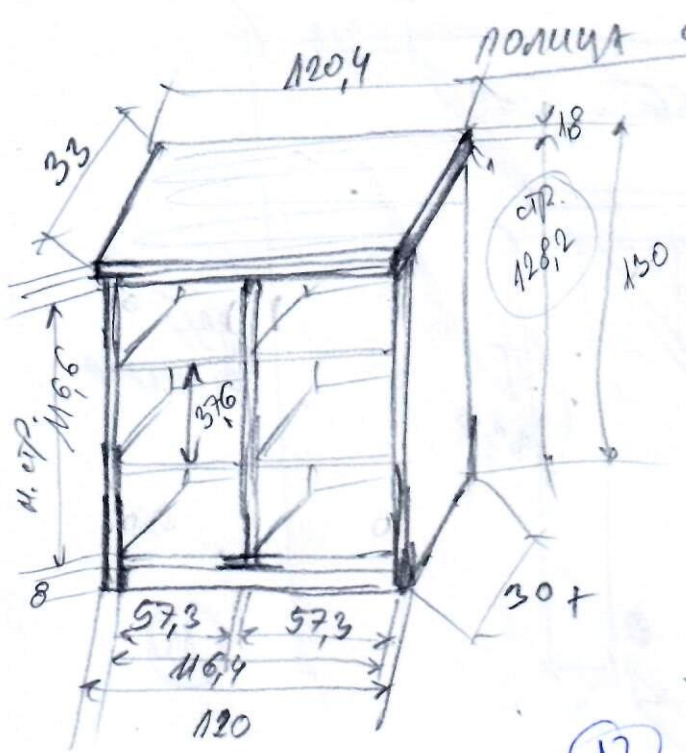
ОКОВ

- 133,2 x 49 — 6 КОМ. АБС СПР. - СКИЦА - РА
- 125,2 x 119,7 — 2 КОМ. ПВУС ДЕТТА
- 119,7 x 20 — 8 КОМ. АБС (ДРНАЦИ ДЕТТА)
- 5 x 26,4 — 8 КОМ. ПВУС УКОЛА
- 26,4 x 47 — 6 КОМ. АБС ПОДОВИ
- 26,4 x 96 — 8 КОМ. АБС ПОЛИЦЕ
- 133,2 x 26,4 — 3 КОМ. ПВУС ДЕТТА
- 165 x 50 — 2 КОМ. АБС ДИОЦА

- СТОЛЦИМЕ 50 КОМ.
- ДРНАЦИ ПОЛИЦА
- РОЗЕТНА ЦРНА 6CM. — 6 КОМ
- 4 x 60 — 150 КОМ
- 4 x 35 — 150 Ш
- УГЛОВИ ЗА СНАЖАКЕ
- АЛЮМИНИУМ 20 КОМ.

М. 9. 2023.

ПОП



ПОЛИЦА ШТОРПЕНА

- $128,2 \times 30$ — 2 ком. АБЕ стр.
- $116,6 \times 30$ — 1 ком. АБС стр. И.
- $120,4 \times 33$ — 1 ком. АБС ДИОЧА
- $8 \times 116,4$ — 1 ком. ДИО СЛОКА
- $57,3 \times 59$ — 4 ком. АБЕ ПОЛИЦА

ДЕКОРИ

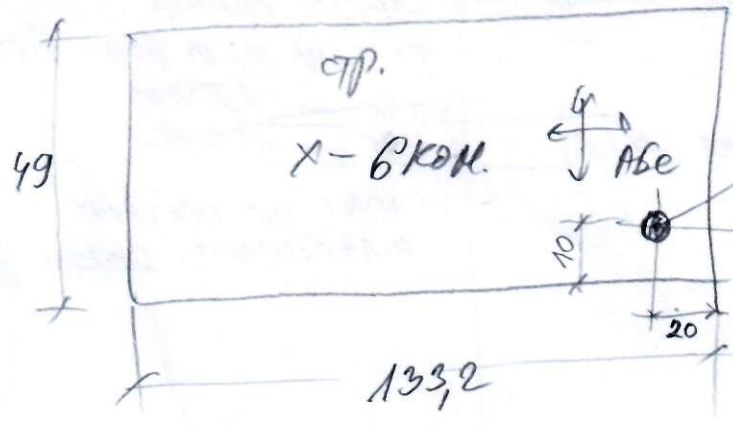
$120 \times 120,2$ — 1 ком.

ОКОВ

- СТОЛИЦЕ 10 ком.
- ДРНИЧ ПОЛИЦА 16 ком
- 4×60 — 20 ком.
- 4×35 — 6 И

12

СКИЦА Р-1



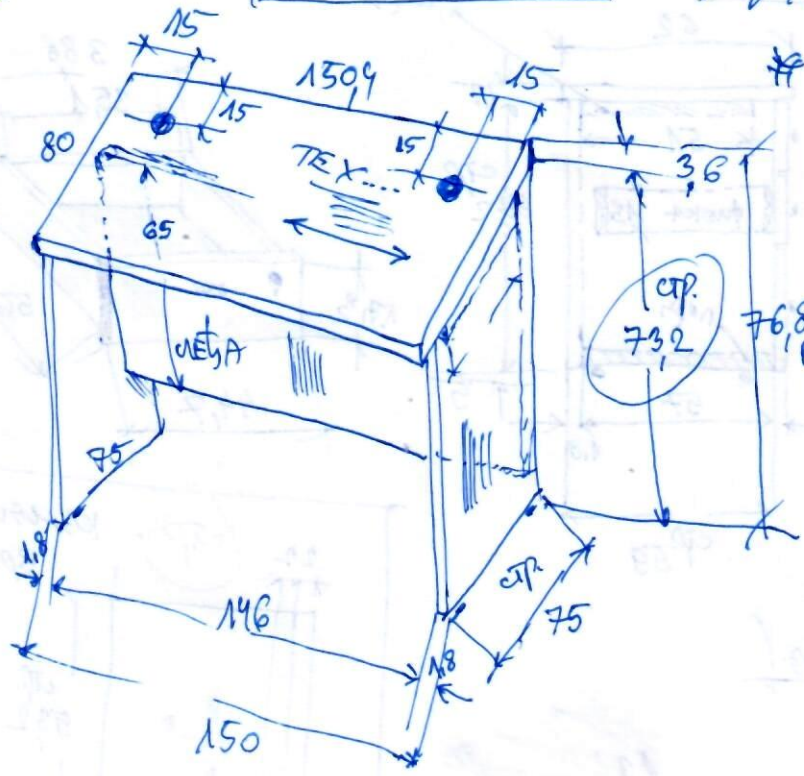
РОЗЕТНА Ф-6 см.
 ИСПИТА 6 ком
 ЗА КАБЛОВЕ!

СКИЦА

4.10.023

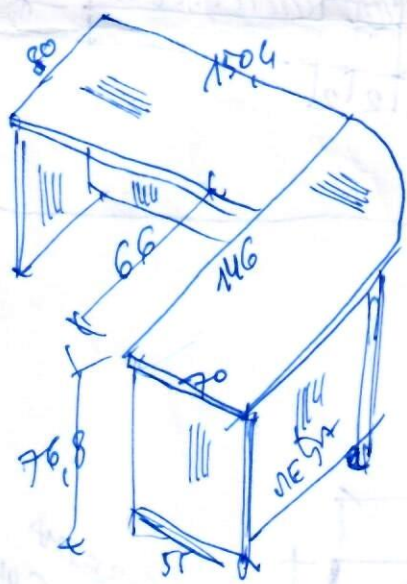
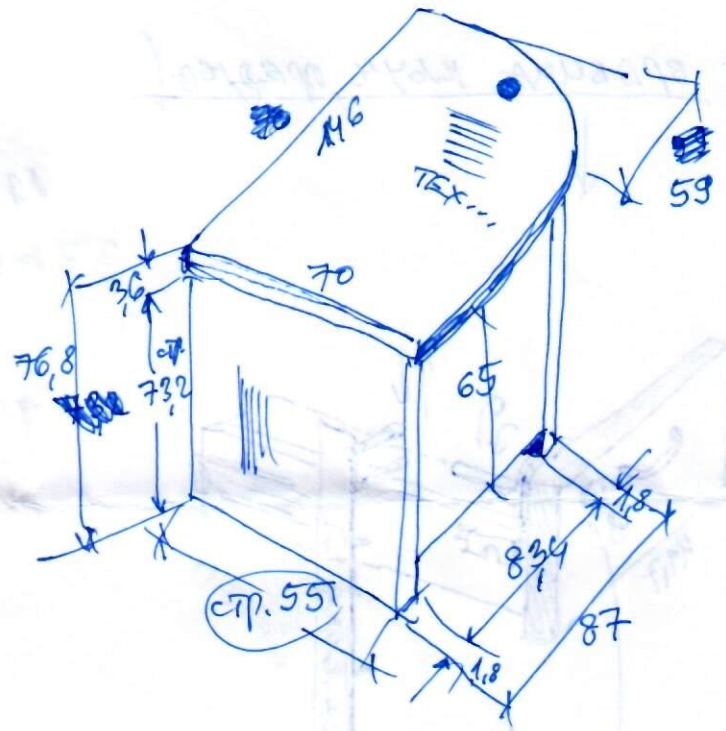
СТО СЪ УГЛОМ ПОЛУ КРУГ | КРАГУЖЕВАЦ

* ДВОСТРАНИ СТО

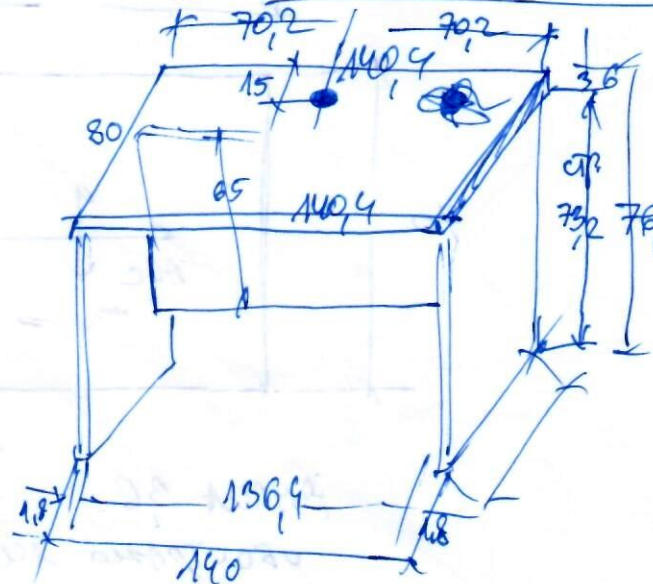


- ДВА ФЛОКЕРЪ, УСПОД СТО

УГЛО ПОЛУКРУГ СТО!

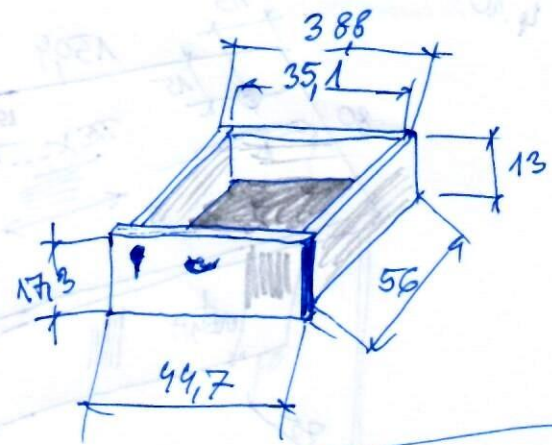
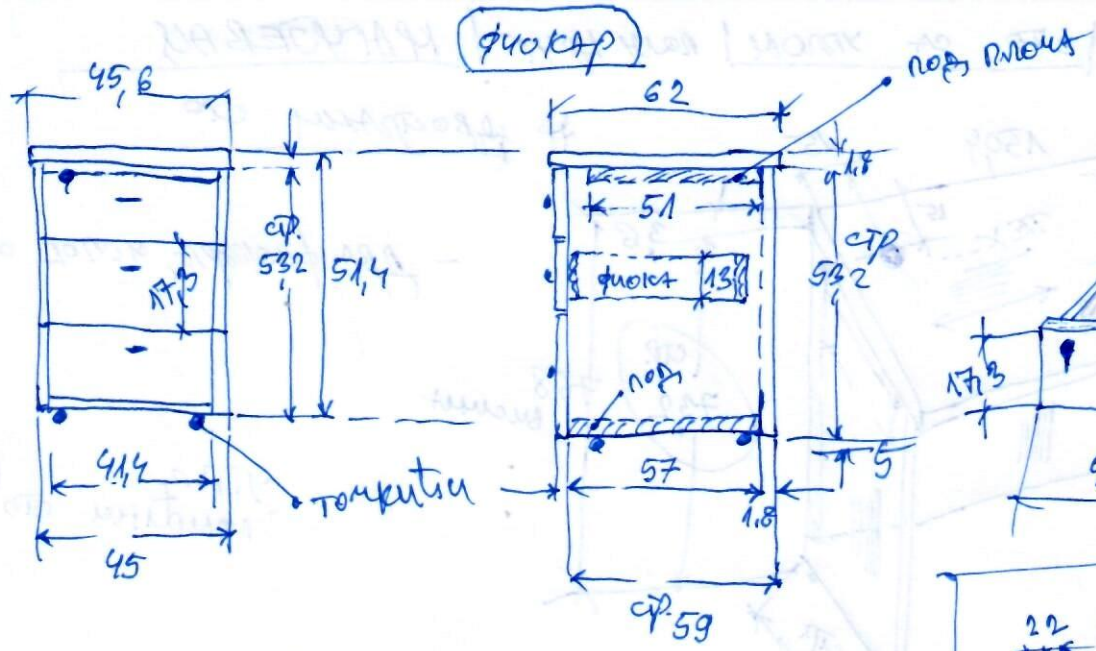


* ЈЕДНОСТРАНИ СТО

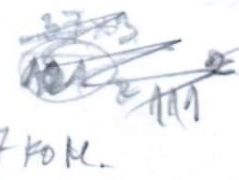


ЈЕДАН ФЛОКЕР УСПОД СТОЛА!

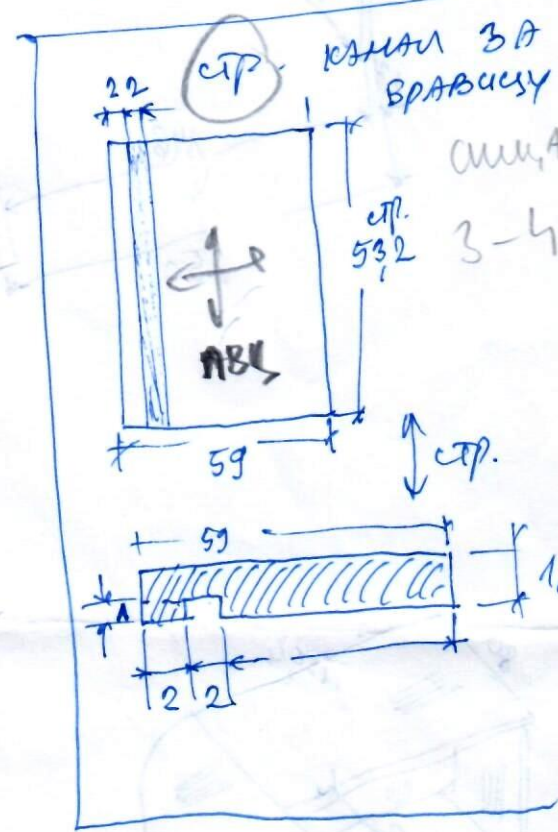
СКИДА
← ПЛОЧА, ПОЛУ КРУГ



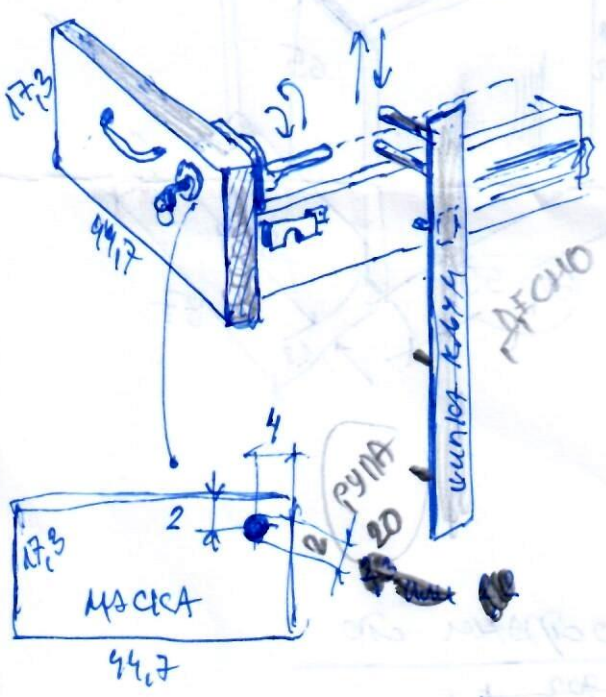
* БРАВЦА КЛЮЧ, ПРЕДУС!



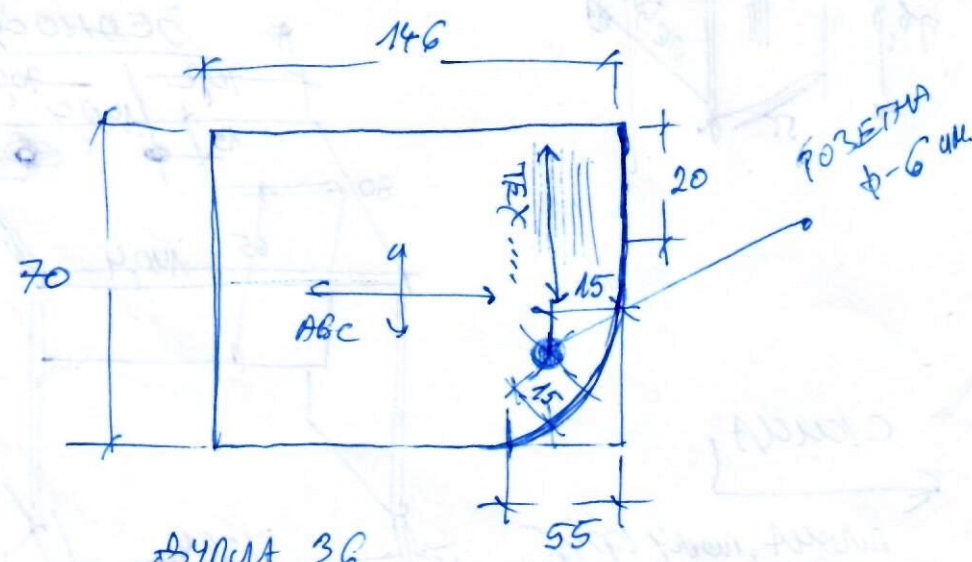
37 юк.



сум. 3-4



74 ср.
74 ног
МА МАСКА



БУНА 3,6
ОВОСТРАНО ЛИЦЕ

14.9.2023

СЛОВИ ОПЕРАТИВНИ ЦЕНТАР МИШИ - КРАЈУЈЕРАЈ -

АЖУРИНА

* МЕТАЛНЕ КОНСТРУКЦИЈЕ, СИБЕ ДУМИ: - 190 КОМ.

- 140 КОМ ИЛИ 150 - 6 КОМ.

* ПОДРЕ БРАМЕ (36) - СВЕ !!!

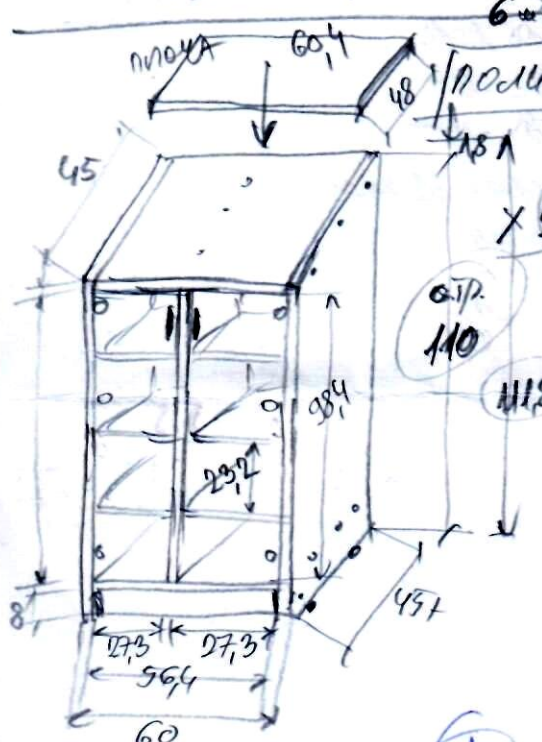
200 x 70 - 1 КОМ. АБЕ

150 x 60 - 6 КОМ. АБЕ

5

УРАФОВИ ЗА ПОСТАВКУ МЕБ... КОМ... = 6 x 30 = 70 КОМ.

ПОДЛОШКЕ, МЕТАЛ  - 70 КОМ. ϕ - 6 мм



44
+ 16
60

110 x 45 - 60 КОМ. ПЛЧ С.П. (ЗА СВЕ)

56,4 x 45 - 44 КОМ. ПЛЧ ПОДРВИ

98,4 x 45 - 22 КОМ. ПЛЧ М.С.П.

8 x 56,4 - 22 КОМ. ПЛЧ ЦОКЛА

27,3 x 44 - 132 КОМ. ПЛЧ ПОДЛОШКА

60,4 x 45 - 22 КОМ. АБЕ ПОДЛОШКА

101,7 x 29,7 - 44 КОМ. АБЕ ВРАТА (3 РУКЕ ДУЖИА СКИЦА - С-1)

ДЕСЕРТИ

102 x 60 - 22 КОМ.

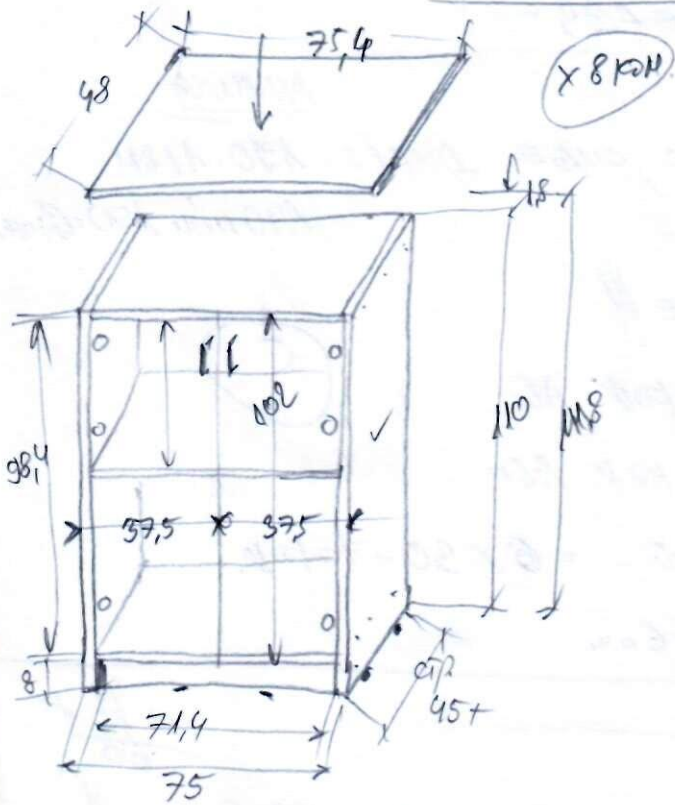
ОКРАС

- 99 МЕШЕ 44 КОМ.
- ДРНАЧ ПОЛИША 600 КОМ.
- СТОЛИЦЕ КА ЕКСЕР 140 КОМ.
- УАРКЕ РАВНЕ 135 КОМ.
- ЕКСЕР (4 ЧМ) - 2,5 ТИГ.
- 4 x 60 - 500 КОМ.
- 4 x 35 - 100 - "
- 4 x 18 - 600 КОМ.

4



ПОДЛУКЕ С-8



ЕЛЕМЕНТИ

СТР. - МА ДРУГУ НАДЛОЖИО!

71,4 x 45 - 24 КОМ. ПЛУС ПОДРОВА

8 x 71,4 - 8 КОМ. ПЛУС ЧОКЛА

75,4 x 48 - 8 КОМ. АБС ПЛОЧА

101,7 x 37,2 - 16 КОМ. АБЕ ВРАТА ТРИ РУКЕ, АБРАТА
СКИЦА - С-1
КАО

ЛЕСОТРАНИ

102 x 75 - 8 КОМ.

ОКОВ

РУКОВИЦЕ - 16 КОМ.

СИДЛИЦЕ - 50 - И -

ЧАРКЕ - 48 - И -

ДРУГИ ПЛОЧИЦА - 32 КОМ.

4 x 60 - 150 КОМ.

4 x 35 - 60 - И -

4 x 18 - 200 - И -

3

